

**PRIME
TRX40-
PRO**

ASUS[®]

Motherboard

J15952
初版
2019年10月

Copyright © 2019 ASUSTeK COMPUTER INC. All Rights Reserved.

本書およびそれに付属する製品は著作権法により保護されており、その使用、複製、頒布および逆コンパイルを制限するライセンスのもとにおいて頒布されます。購入者によるバックアップ目的の場合を除き、ASUSTeK Computer Inc. (以下、ASUS) の書面による事前の許可なく、本製品および本書のいかなる部分も、いかなる方法によっても複製することが禁じられます。

以下に該当する場合は、製品保証サービスを受けることができません。

- (1) 製品に対しASUSの書面により認定された以外の修理、改造、変更が行われた場合
- (2) 製品のシリアル番号の確認ができない場合

本書は情報提供のみを目的としています。本書の情報の完全性および正確性については最善の努力が払われていますが、本書の内容は「現状のまま」で提供されるものであり、ASUSは明示または黙示を問わず、本書においていかなる保証も行いません。ASUS、その提携会社、従業員、取締役、役員、代理店、ベンダーまたはサプライヤーは、本製品の使用または使用不能から生じた付随的な損害（データの変化・消失、事業利益の損失、事業の中断など）に対して、たとえASUSがその損害の可能性について知らされていた場合も、一切責任を負いません。

本書に記載している会社名、製品名は、各社の商標または登録商標です。本書では説明の便宜のためにその会社名、製品名などを記載する場合がありますが、それらの商標権の侵害を行う意思、目的はありません。

Offer to Provide Source Code of Certain Software

This product contains copyrighted software that is licensed under the General Public License ("GPL"), under the Lesser General Public License Version ("LGPL") and/or other Free Open Source Software Licenses. Such software in this product is distributed without any warranty to the extent permitted by the applicable law. Copies of these licenses are included in this product.

Where the applicable license entitles you to the source code of such software and/or other additional data, you may obtain it for a period of three years after our last shipment of the product, either

- (1) for free by downloading it from <https://www.asus.com/support/>

or

- (2) for the cost of reproduction and shipment, which is dependent on the preferred carrier and the location where you want to have it shipped to, by sending a request to:

ASUSTeK Computer Inc.
Legal Compliance Dept.
15 Li Te Rd.
Beitou, Taipei 112
Taiwan

In your request please provide the name, model number and version, as stated in the About Box of the product for which you wish to obtain the corresponding source code and your contact details so that we can coordinate the terms and cost of shipment with you.

The source code will be distributed WITHOUT ANY WARRANTY and licensed under the same license as the corresponding binary/object code.

This offer is valid to anyone in receipt of this information.

ASUSTeK is eager to duly provide complete source code as required under various Free Open Source Software licenses. If however you encounter any problems in obtaining the full corresponding source code we would be much obliged if you give us a notification to the email address gpl@asus.com, stating the product and describing the problem (please DO NOT send large attachments such as source code archives, etc. to this email address).

もくじ

安全上のご注意	vi
このマニュアルについて	vii
PRIME TRX40-PRO 仕様一覧	ix
パッケージの内容	xiv
取り付け工具とコンポーネント	xv

Chapter 1: 製品の概要

1.1 始める前に	1-1
1.2 マザーボードのレイアウト	1-2
1.3 プロセッサ	1-4
1.4 システムメモリー	1-5
1.5 拡張スロット	1-7
1.6 オンボードボタン	1-9
1.7 ジャンパー	1-10
1.8 オンボードLED	1-11
1.9 内部コネクタ/ヘッダー	1-13

Chapter 2: 基本的な取り付け

2.1 コンピューターを組み立てる	2-1
2.1.1 CPUを取り付ける	2-1
2.1.2 CPUクーラーを取り付ける	2-4
2.1.3 マザーボードを取り付ける	2-5
2.1.4 メモリーを取り付ける	2-6
2.1.5 ATX 電源を取り付ける	2-7
2.1.6 SATA デバイスを取り付ける	2-8
2.1.7 フロント I/O コネクタを取り付ける	2-9
2.1.8 拡張カードを取り付ける	2-10
2.1.9 M.2 SSD を取り付ける	2-11
2.1.10 M.2 Wi-Fi/Bluetooth™ モジュールを取り付ける	2-14
2.1.11 FAN ホルダーを取り付ける	2-15
2.2 UEFI BIOSを更新する	2-16
2.3 バックパネルとオーディオ接続	2-17
2.3.1 バックパネルコネクタ	2-17
2.3.2 オーディオ I/O接続	2-19
2.4 初めて起動する	2-21
2.5 システムの電源をオフにする	2-21

Chapter 3: UEFI BIOS設定

3.1	UEFIとは	3-1
3.2	UEFI BIOS Utility	3-2
3.2.1	Advanced Mode.....	3-3
3.2.2	EZ Mode	3-6
3.2.3	Q-Fan Control.....	3-7
3.3	My Favorites	3-9
3.4	Main	3-11
3.5	AI Tweaker	3-11
3.6	Advanced	3-12
3.6.1	AMD fTPM configuration.....	3-12
3.6.2	CPU Configuration	3-12
3.6.3	PCI Subsystem Settings.....	3-13
3.6.4	USB Configuration.....	3-14
3.6.5	HDD/SSD SMART Information	3-14
3.6.6	NVMe Configuration	3-14
3.6.7	SATA Configuration	3-14
3.6.8	Onboard Devices Configuration.....	3-15
3.6.9	APM Configuration	3-17
3.6.10	Network Stack Configuration	3-17
3.6.11	AMD CBS	3-17
3.6.12	AMD PBS	3-17
3.6.13	AMD Overclocking	3-17
3.7	Monitor	3-18
3.8	Boot	3-18
3.9	Tool	3-20
3.9.1	ASUS EZ Flash 3 Utility.....	3-20
3.9.2	Secure Erase.....	3-21
3.9.3	ASUS User Profile	3-22
3.9.4	ASUS SPD Information.....	3-22
3.9.5	ASUS Armoury Crate	3-22
3.10	Exit	3-23
3.11	UEFI BIOSの更新	3-24
3.11.1	EZ Update	3-24
3.11.2	ASUS EZ Flash 3 Utility.....	3-25
3.11.3	ASUS CrashFree BIOS 3.....	3-26

Chapter 4: RAID

4.1	RAID設定	4-1
4.1.1	RAID定義	4-1

付録

Q-Code表	A-1
特記事項	A-5
ASUSコンタクトインフォメーション	A-10

安全上のご注意

電気の取り扱い

- ・ 本製品、周辺機器、ケーブルなどの取り付けや取り外しを行う際は、必ずコンピューターと周辺機器の電源ケーブルをコンセントから抜いて行ってください。お客様の取り付け方法に問題があった場合の故障や破損に関して弊社は一切の責任を負いません。
- ・ 電源延長コードや特殊なアダプターを用いる場合は専門家に相談してください。これらは、回路のショート等の原因になる場合があります。
- ・ ご使用の電源装置に電圧選択スイッチが付いている場合は、システムの損傷を防ぐために電源装置の電圧選択スイッチがご利用の地域の電圧と合致しているかをご確認ください。ご利用になる地域の電圧が不明な場合は、各地域の電力会社にお問い合わせください。
- ・ 電源装置が故障した場合はご自分で修理・分解をせず、各メーカーや販売店にご相談ください。
- ・ 光デジタルS/PDIFは、光デジタルコンポーネントで、クラス1レーザー製品に分類されています。(本機能の搭載・非搭載は製品仕様によって異なります)



不可視レーザー光です。ビームを直接見たり触れたりしないでください。

操作上の注意

- ・ 作業を行う前に、本パッケージに付属のマニュアル及び取り付ける部品のマニュアルを全て熟読してください。
- ・ 電源を入れる前に、ケーブルが正しく接続されていることを確認してください。また電源ケーブルに損傷がないことを確認してください。
- ・ 各コネクタ及びスロット、ソケット、回路にクリップやネジなどの金属を落とさないようにしてください。電源回路のショート等の原因になります。
- ・ 埃・湿気・高温・低温を避けてください。湿気のある場所で本製品を使用しないでください。
- ・ 本製品は安定した場所に設置してください。
- ・ 本製品をご自分で修理・分解・改造しないでください。火災や感電、やけど、故障の原因となります。修理は弊社修理センターまたは販売代理店にご依頼ください。
- ・ 周辺温度0~40℃以外では使用しないでください。火災の原因となります。

回収とリサイクルについて

使用済みのコンピューター、ノートPC等の電子機器には、環境に悪影響を与える有害物質が含まれており、通常のゴミとして廃棄することはできません。リサイクルによって、使用済みの製品に使用されている金属部品、プラスチック部品、各コンポーネントは粉碎され新しい製品に再利用されます。また、その他のコンポーネントや部品、物質も正しく処分・処理されることで、有害物質の拡散の防止となり、環境を保護することに繋がります。

ASUSは各国の環境法等を満たし、またリサイクル従事者の作業の安全を図るよう、環境保護に関する厳しい基準を設定しております。ASUSのリサイクルに対する姿勢は、多方面において環境保護に大きく貢献しています。



本機は電気製品または電子装置であり、地域のゴミと一緒に捨てられません。また、本機のコンポーネントはリサイクル性を考慮した設計を採用しております。なお、廃棄の際は地域の条例等の指示に従ってください。



本機に装着されているボタン型電池には水銀が含まれています。通常ゴミとして廃棄しないでください。

このマニュアルについて

このマニュアルには、マザーボードの取り付けやシステム構築の際に必要な情報が記してあります。

マニュアルの概要

本書は以下のChapter から構成されています。

- **Chapter 1: 製品の概要**
マザーボードの機能とサポートする新機能についての説明、及び各部位の説明。
- **Chapter 2: 基本的な取り付け**
コンピューターの組み立て方、バックパネルについての説明。
- **Chapter 3: UEFI BIOS 設定**
UEFI BIOS Utilityでのシステム設定の変更方法とパラメータの詳細。
- **Chapter 4: RAID**
RAID 設定についての説明。
- **Chapter 5: 付録**
製品の規格や海外の法令についての説明。

参考情報

1. ASUS公式サイト(<http://www.asus.com/>)

多言語に対応した弊社ウェブページで、製品のアップデート情報やサポート情報をご確認いただけます。

2. 追加ドキュメント

パッケージ内容によっては、追加のドキュメントが同梱されている場合があります。注意事項や購入店・販売店などが追加した最新情報などです。これらは、本書がサポートする範囲には含まれていません。

ドライバーとユーティリティのダウンロード

ASUS公式サイトから、最新のドライバーやユーティリティをダウンロードすることができます。

1. ASUS公式サイト (<http://www.asus.com/>) にアクセスします。
2. お使いの製品のページに移動します。
3. [サポート] - [ドライバーとツール] の順にクリックします。
4. お使いのOSを選択し、内容をよく読んでご利用になるドライバーやユーティリティをダウンロードします。

このマニュアルの表記について

本書には、製品を安全にお使いいただき、お客様や他の人々への危害や財産への損害を未然に防止していただくために、守っていただきたい事項が記載されています。次の内容をよくご理解いただいた上で本文をお読みください。



警告: 作業人が死亡する、または重傷を負う可能性が想定される内容を示しています。



注意: ハードウェアの損傷やデータの損失の可能性があることを示し、その危険を回避するための方法を説明しています。



重要: 作業を完了するために必要な指示や設定方法を記載しています。



メモ: 製品を使いやすくするための情報や補足の説明を記載しています。

表記

太字

選択するメニューや項目を表示します。

<Key>

<>で囲った文字は、キーボードのキーです。

例: <Enter>→Enter もしくはリターンキーを押してください。

<Key1+Key2+Key3>

1度に2つ以上のキーを押す必要がある場合は(+)を使って示しています。

例: <Ctrl+Alt+Del>



- 本書に記載している画面は一例です。画面の背景、画面デザイン、表示される項目名、アイコンなどの種類や位置などが実際の画面と異なる場合があります。
- 本書は、本書作成時のソフトウェアおよびハードウェアの情報に基づき作成されています。ソフトウェアのバージョンアップなどにより、記載内容とソフトウェアに搭載されている機能および名称が異なる場合があります。また、本書の内容は、製品やサービスの仕様変更などにより将来予告なく変更することがあります。

PRIME TRX40-PRO 仕様一覧

対応CPU	<p>AMD Socket sTRX4: 第3世代 AMD Ryzen™ Threadripper™ プロセッサー</p> <p>* サポートする機能は搭載するCPUにより異なります。 * 最新の対応状況について、詳しくはASUSオフィシャルサイトをご覧ください。</p>
搭載チップセット	AMD TRX40 チップセット
対応メモリー	<p>DDR4 スロット×8: 最大 256GB / クアドチャンネルサポート DDR4 4400+(O.C) / 4266(O.C) / 4133(O.C) / 4000(O.C) / 3866(O.C) / 3800(O.C) / 3733(O.C) / 3600(O.C) / 3466(O.C) / 3400(O.C) / 3200 / 3000 / 2933 / 2800 / 2666 / 2400 / 2133 MHz ECC / Non-ECC, Unbuffered DIMM 対応</p> <p>* 最新の対応状況について、詳しくはASUSオフィシャルサイトをご覧ください。</p>
拡張スロット	<p>第3世代 AMD Ryzen™ Threadripper™ プロセッサー PCI Express 4.0 x16 スロット×3 (@x16/x16/x16)</p> <p>AMD TRX40 チップセット PCI Express 4.0 x4 スロット×1 M.2 Socket 1 スロット×1 Key E, Type 2230, PCIe/USB接続 (Wi-Fi/Bluetooth™ デバイス対応)</p>
マルチGPU対応	<p>NVIDIA® 2-way/Quad-GPU SLI® Technology AMD CrossFireX™ Technology (最大2-way / 4GPU構成)</p>
ストレージ機能	<p>第3世代 AMD Ryzen™ Threadripper™ プロセッサー - M.2 Socket 3 スロット×2* Key M, Type 2242/2260/2280/22110、PCIe 4.0 x4 接続対応 * M.2 PCIe SSDによるPCIe RAIDに対応。</p> <p>AMD TRX40 チップセット - M.2 Socket 3 スロット×1 Key M, Type 2242/2260/2280/22110、SATA / PCIe 4.0 x4 接続対応 - SATA 6Gb/s ポート×8(RAID 0 / 1 / 10 サポート)</p>
LAN	<p>Intel® Ethernet Controller I211-AT ASUS LAN Guard ASUS Turbo LAN Utility</p>

PRIME TRX40-PRO 仕様一覧

オーディオ機能	<p>Realtek® S1220- 7.1 チャンネル HDオーディオコーデック featuring Crystal Sound 3</p> <ul style="list-style-type: none">- 電源ノイズを低減し安定した性能を提供する電源プリレギュレーター- 左右のトラックを別々のレイヤーに別けることで均質な音質を確保- ヘッドホン出力インピーダンス検出機能- アナログ層とデジタル層に基盤を分離し、ノイズ干渉を大幅に低減- スピーカー出力とヘッドホン出力用のオペアンプを搭載- 原音に忠実なサウンドを実現する日本製プレミアムオーディオコンデンサー採用- SN比: 120dBのステレオライン出力とSN比: 108dBのライン入力をサポート- DTS:X® Ultra- ジャック検出、マルチストリーミング、フロントパネル・ジャックリタスキング(マイク)- 光デジタルS/PDIF出力ポート (バックパネル)
USB機能	<p>第3世代 AMD Ryzen™ Threadripper™ プロセッサー</p> <ul style="list-style-type: none">- USB 3.2 Gen 2 ポート×1 (バックパネル)- USB Type-C™ with USB 3.2 Gen 2 ポート×1 (バックパネル)- USB 3.2 Gen 1 ポート×2 (バックパネル) <p>AMD TRX40 チップセット</p> <ul style="list-style-type: none">- USB 3.2 Gen 2 コネクタ×1- USB 3.2 Gen 2 ポート×2 (バックパネル)- USB 3.2 Gen 1 コネクタ×2- USB 2.0 コネクタ×1 <p>ASMedia® 1074 USB 3.2 Gen 1 HUB コントローラー</p> <ul style="list-style-type: none">- USB 3.2 Gen 1 ポート×4 (バックパネル) <p>Genesys Logic GL852G USB 2.0 MTT Hub コントローラー</p> <ul style="list-style-type: none">- USB 2.0 コネクタ×1

PRIME TRX40-PRO 仕様一覧

搭載機能

<圧倒的パフォーマンス>

OC Design: ASUS PRO Clock Technology

- フルレンジベースクロックで卓越したオーバークロックパフォーマンスを実現

5-Way Optimization

- ワンクリックでPCを最適化

DIGI+ Power Control

TPU

EPU

Fan Xpert 4

Turbo App

UEFI BIOS

CrashFree BIOS 3

EZ Flash 3

BIOS FlashBack™

<独自機能>

Armoury Crate

- AURA SYNC
- ASUS NODE: ハードウェア制御インターフェース
- Turbo LAN

<自作支援機能>

マザーボード一体型 I/O シールド

FlexKey

Q-Design

- Q-Code
- Q-Connector
- Q-DIMM
- Q-LED
- Q-Slot

PRIME TRX40-PRO 仕様一覧

特殊機能	<p><特殊機能></p> <p>SafeSlot - 重いカードもしっかり支える高耐久PCI Expressスロット</p> <p>ASUS 5X Protection III</p> <ul style="list-style-type: none">- SafeSlot Core: はんだ付け箇所の増強により強化されたPCIeスロット- LANGuard: LANポートの静電気保護- Overvoltage Protection: 過電圧保護回路設計- DIGI+ VRM: 正確な電力供給を行うデジタル電源回路- DRAM Overcurrent Protection - メモリー過電流保護回路- Stainless-Steel Back I/O: 耐腐食コーティング仕様ステンレススチール製バックI/Oパネル <p>- AI Suite 3</p> <p>- Ai Charger</p>
サーマルソリューション	<p>静音サーマルデザイン</p> <ul style="list-style-type: none">- Fan Xpert 4- MOS & M.2 ヒートシンク- ファン搭載チップセットヒートシンク
バックパネル インターフェース	<p>BIOS FlashBack™ ボタン×1</p> <p>光デジタル S/PDIF 出力ポート×1</p> <p>LANポート×1</p> <p>USB Type-C™ with USB 3.2 Gen 2 ポート×1</p> <p>USB 3.2 Gen 2 ポート×3</p> <p>USB 3.2 Gen 1 ポート×6</p> <p>オーディオ I/O ポート×5</p>

PRIME TRX40-PRO 仕様一覧

基板上インターフェース	USB 3.2 Gen 2 コネクター×1 USB 3.2 Gen 1 コネクター×2 USB 2.0 コネクター×2 M.2 Socket 3 スロット×3 SATA 6Gb/s ポート×8 4ピン ウォーターポンプ+ コネクター×1 4ピン AIOポンプコネクター×1 4ピン CPU ファンコネクター×1 4ピン CPUオプションファンコネクター×1 4ピン ケースファンコネクター×3 温度センサーコネクター×1 24ピン MBU 電源コネクター×1 8ピン EPS 12V 電源コネクター×2 第2世代 アドレスラプルヘッダー×2 RGBヘッダー×2 NODE コネクター×1 フロントパネルオーディオコネクター×1 システムパネルコネクター×1 CMOS クリアボタン×1 電源ボタン×1
BIOS機能	128 Mb Flash ROM ×1、UEFI AMI BIOS、PnP、Wfm2.0、SM BIOS 3.2、ACPI 6.2
管理機能	Wfm 2.0、WOL by PME、PXE
サポートDVDの 主な内容	ドライバー各種 ASUS ユーティリティ各種 EZ Update アンチウイルスソフトウェア (OEM版)
サポートOS	Windows® 10 (64-bit)
フォームファクター	ATX フォームファクター: 30.5 cm×24.4 cm (12インチ×9.6 インチ)



製品は性能・機能向上のために、仕様およびデザインを予告なく変更する場合があります。

パッケージの内容

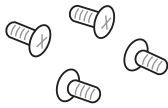


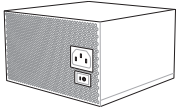
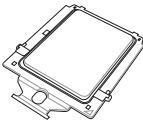
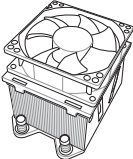
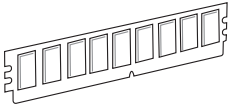
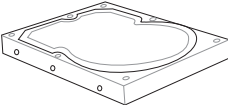
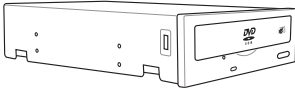
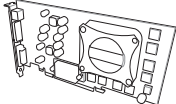
製品パッケージに以下のものが揃っていることを確認してください。

マザーボード	PRIME TRX40-PRO
ケーブル	アドレサブルヘッダー延長ケーブル×1 RGB ストリップ 延長ケーブル×1 SATA 6Gb/s ケーブル×4
アクセサリ	M.2 固定用ネジ (長) (ネジ・スペーサー) ×2 M.2 固定用ネジ (短) (ネジ・スペーサー) ×1 M.2 垂直ブラケット パッケージ×1 FAN ホルダー×1 Q-Connector×1
ディスク	サポートDVD
ドキュメント	ユーザーマニュアル



- 万一、付属品が足りない場合や破損していた場合は、すぐにご購入元にお申し出ください。
- 本マニュアルで使用されているイラストや画面は実際とは異なる場合があります。予めご了承ください。

取り付け工具とコンポーネント

	
各種取付用ネジ	プラスドライバー
	
PC ケース	電源供給ユニット
	
AMD Socket sTRX4 CPU	AMD Socket sTRX4 対応CPUクーラー
	
DDR4 メモリー	ストレージドライブ
	
SATA光学ドライブ (必要に応じて)	グラフィックスカード



各種コンポーネントや取り付け工具は、お客様自身でご用意ください。

製品の概要

1

1.1 始める前に

パーツの取り付けや設定変更の際は、次の事項に注意してください。

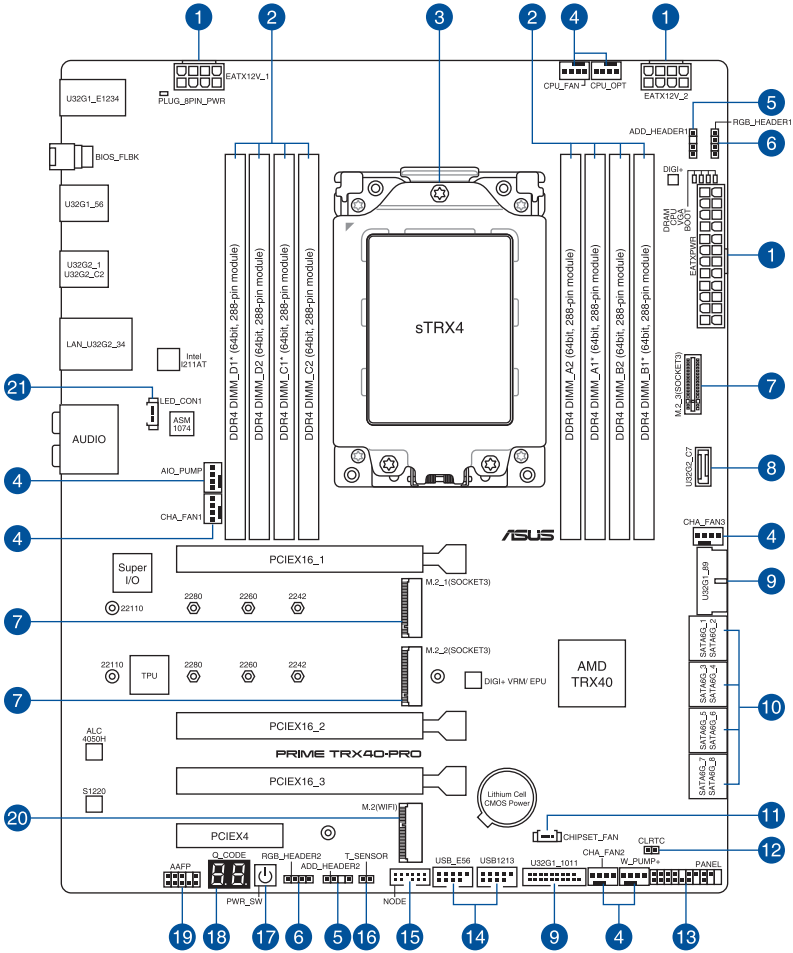


本書に記載されている機能を使用するためには、別途/パーツのご購入が必要な場合があります。



- 各パーツを取り扱う前に、コンセントから電源ケーブルを抜いてください。
 - 静電気による損傷を防ぐために、各パーツを取り扱う前に、静電気除去装置に触れるなど、静電気対策をしてください。
 - IC部分には絶対に手を触れないように、各パーツは両手で端を持つようにしてください。
 - 各パーツを取り外すときは、必ず静電気防止パッドの上に置くか、コンポーネントに付属する袋に入れてください。
 - パーツの取り付け、取り外しを行う前に、電源ユニットのスイッチをオフにし、電源ケーブルが電源から抜かれていることを確認してください。電力が供給された状態での作業は、感電、故障の原因となります。
-

1.2 マザーボードのレイアウト



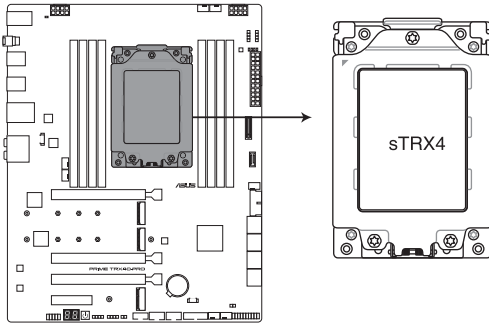
内部コネクタの詳細については「1.9 内部コネクタ/ヘッダー」を、バックパネルコネクタの詳細については「2.3.1 バックパネルコネクタ」をご参照ください。

レイアウトの内容

名称	ページ
1. 電源コネクタ	1-23
2. DDR4 DIMM スロット	1-5
3. CPU ソケット (AMD Socket sTRX4)	1-4
4. ファン/ポンプコネクタ	1-17
5. 第2世代 アドレスラブルヘッダー	1-19
6. RGB ヘッダー	1-20
7. M.2 Socket 3 スロット	1-14
8. USB 3.2 Gen 2 コネクタ	1-15
9. USB 3.2 Gen 1 コネクタ	1-15
10. SATA 6Gb/s ポート	1-13
11. チップセットファンコネクタ	1-16
12. CMOS クリアジャンパー	1-10
13. システムパネルコネクタ	1-22
14. USB 2.0 コネクタ	1-16
15. NODEコネクタ	1-18
16. 温度センサーコネクタ	1-18
17. 電源ボタン	1-9
18. Q-Code LED	1-11
19. フロントパネルオーディオコネクタ	1-21
20. M.2 Socket 1 スロット	1-14
21. LED コネクタ	1-21

1.3 プロセッサ

本製品には、第3世代 AMD Ryzen™ Threadripper™ プロセッサに対応する AMD Socket sTRX4 が搭載されています。



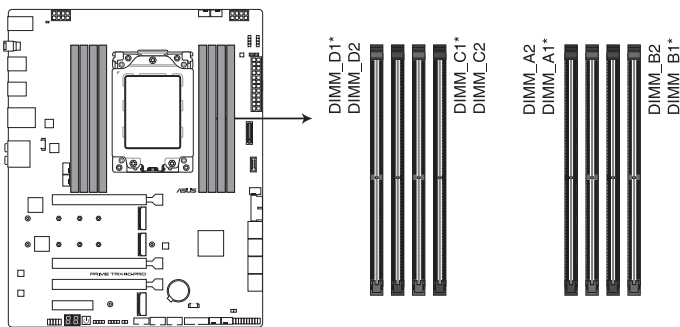
PRIME TRX40-PRO CPU sTRX4 Socket



- 本製品には AMD Socket sTRX4 規格対応のCPUソケットが搭載されています。AMD Socket sTRX4 パッケージ以外のCPUはサポートしていません。
- CPUを取り付ける際は、必ず電源ケーブルをコンセントから抜いて行ってください。
- CPUを取り付けた後もソケットキャップと外面カバーは大切に保管してください。ソケットキャップと外面カバーは、輸送時にソケット内のピンの保護として必要になります。ソケットキャップと外面カバーが無い状態で修理を依頼されますと、いかなる場合も保証の対象外となりますのでご注意ください。
- 製品保証は、CPUの間違った取り付け・取り外しに起因する故障及び不具合には適用されません。
- オーバークロック行為は故障や破損の原因となり、ハードウェアが有する機能やソフトウェアを使用してオーバークロックを行った場合でも、メーカーによる製品保証が無効になる場合があります。（「オーバークロック」とは、製品ごとにあらかじめ設定された定格を超える周波数で動作させることをい、クロック周波数、マルチプライヤー、メモリータイミング、電圧の変更等を含むがこれに限定されない）
オーバークロック行為により、製造業者、販売業者が提供する保証を受けることができなくなる場合があります。
ユーザーは、オーバークロック行為により生じるすべてのリスクおよび責任（故障、損失、損害、損傷、破損、パフォーマンス低下、脆弱性を含むがこれに限定されない）を負うものとします。

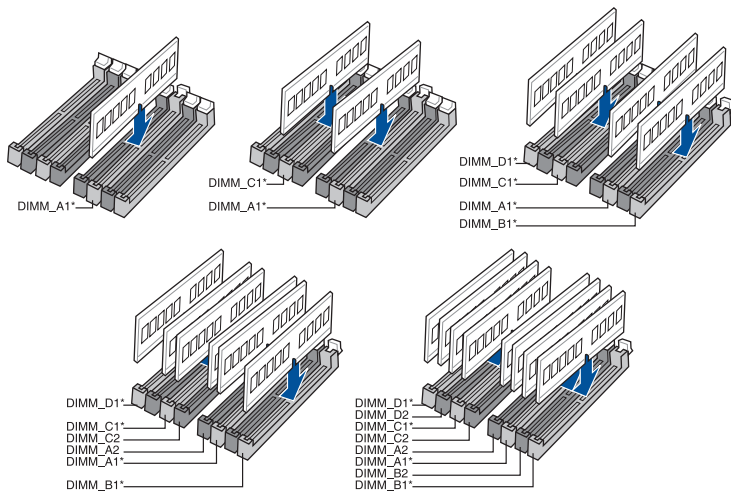
1.4 システムメモリー

本製品には、DDR4 メモリーに対応したDIMMスロットが8基搭載されています。



PRIME TRX40-PRO 288-pin DDR4 DIMM socket

推奨メモリー構成



メモリー構成

本製品のメモリースロットには、4 GB、8 GB、16 GB、32 GBのDDR4 ECC / Non-ECC Unbuffered DIMMを取り付けることができます。



異なる容量のメモリーをマルチチャンネル構成で取り付けられた場合、アクセス領域はメモリー容量の合計値が小さい方のチャンネルに合わせて割り当てられ、容量の大きなメモリーの超過分に関してはシングルチャンネル用に割り当てられます。

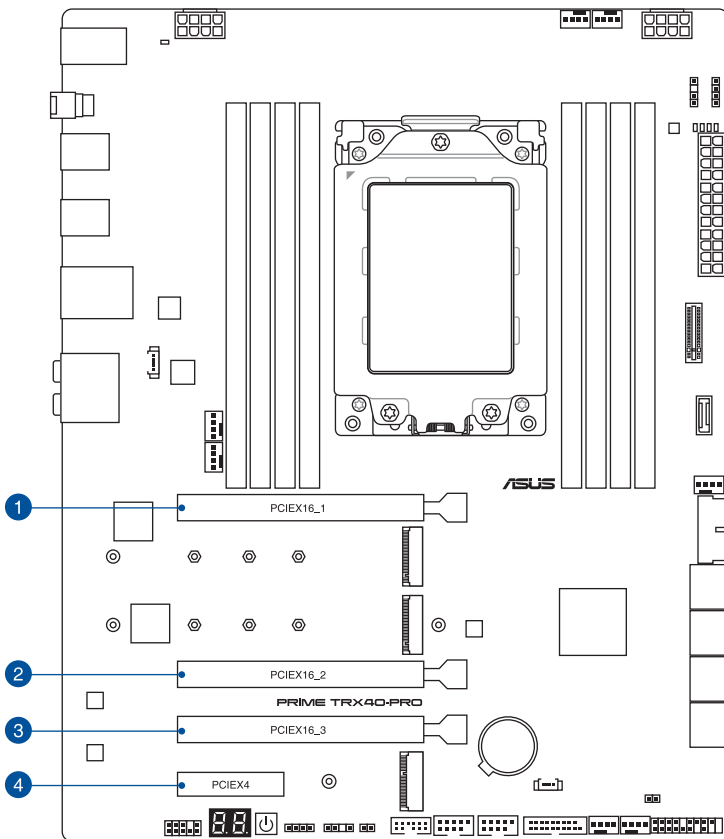


- メモリーの動作周波数はSerial Presence Detect (SPD) に依存しており、デフォルト設定では標準のSPD設定が優先されます。
 - すべてのスロットにメモリーモジュールを取り付ける場合やオーバークロックを行う場合は、安定した動作のために適切な冷却システムをご使用ください。
 - 同じCASレイテンシを持つメモリーを取り付けてください。またメモリーは同じベンダーの同じ製造週の製品を取り付けることをお勧めします。
 - 最新の対応状況について、詳しくはASUSオフィシャルサイトをご覧ください。
(<http://www.asus.com>)
-

1.5 拡張スロット



拡張カードの追加や取り外しを行う際は、必ず電源をオフにし、電源ケーブルを抜いてから行なってください。電源ケーブルを接続したまま作業をすると、負傷やマザーボードコンポーネントの損傷の原因となります。



VGA構成

スロット	シングル	SLI™/CFX	
1. PCIEX16_1	x16	x16	x16
2. PCIEX16_2	-	-	x16
3. PCIEX16_3	-	x16	-



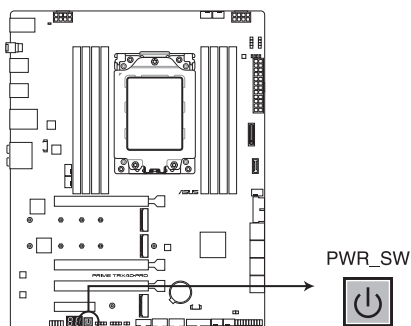
- SLI™やCrossFireX™環境を構築する場合は、システム構成に見合った大容量の電源ユニットをご用意ください。
- 複数のグラフィックスカードを使用する場合は、安全性及び信頼性を確保するためケースファンを設置することを推奨します。

1.6 オンボードボタン

マザーボード上に搭載されているボタンやスイッチは、バラック状態での作業や特定機能のオン/オフを容易に行なうことができるように設計されています。

1. 電源ボタン

本製品には電源ボタンが搭載されており、別途電源ボタンを接続することなくシステムの電源をオンにすることができます。電源ボタンはシステムに電力が供給されている場合に点灯します。拡張カードなどの取り付けや取り外しを行なう際は、電源ケーブルを抜くなどして電源ボタンが消灯した事を確認してから行なってください。

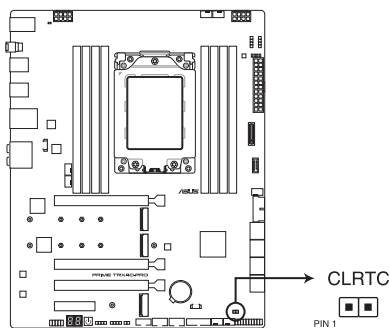


PRIME TRX40-PRO Power on button

1.7 ジャンパー

1. CMOS クリアジャンパー

CMOSクリアジャンパーは、CMOSのリアルタイムクロック (RTC) RAMを消去するためのものです。CMOS RTC RAMを消去することにより、システム時計、システムパスワード、および設定パラメータを工場出荷時の状態に戻すことができます。システムパスワードなどのシステム情報を含むCMOS RAM データの維持は、マザーボード上のボタン型電池により行われています。



PRIME TRX40-PRO Clear RTC RAM jumper

CMOS RTC RAMを消去する手順

1. コンピューターの電源をオフにし電源コードをコンセントから抜きます。
2. ドライバーなどの金属製品を使用して、2つのピンに数秒間触れショートさせます。
3. 電源コードを差し込み、コンピューターの電源をオンにします。
4. POST画面に「Press F1 to Run SETUP」と表示されたら<F1>を押してUEFI BIOS Utilityを起動し設定を行います。



CMOS クリアジャンパーピンがショートしたままだとシステムは正常に起動しません。

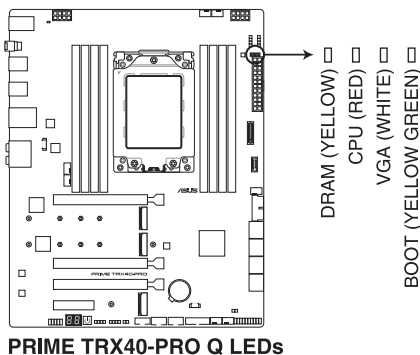


上記の手順を踏んでもCMOS RTC RAMのデータが消去できない場合は、マザーボードのボタン電池を取り外し、再度消去手順を実施してください。

1.8 オンボードLED

1. Q-LED

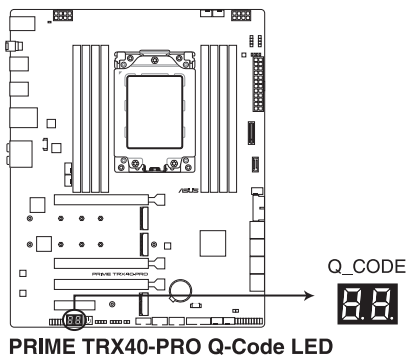
システムは起動時にPOST (Power-on Self Test) と呼ばれる動作チェックを実行します。Q-LEDは重要なコンポーネント (CPU、メモリー、グラフィックスカード、起動デバイス) をPOST時にチェックし、エラーが検出されると該当箇所をLEDを点灯させ問題箇所を通知します。LEDが点灯している場合、システムは正常に動作することができません。Q-LEDは、素早く問題箇所を発見することができる非常に便利な機能です。



Q-LEDはシステムの起動問題が発生している個所の特定を補助するためのものであり、あらゆる状況での問題を正確に特定するものではありません。あくまでも目安としてご利用ください。

2. Q-Code LED

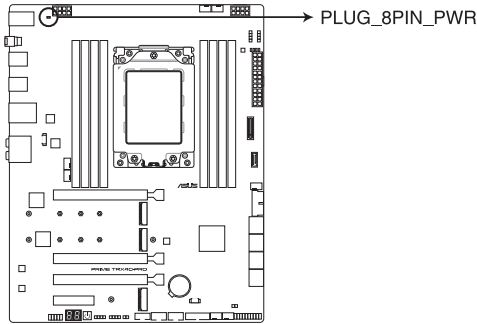
Q-Code LEDは7セグメントLEDディスプレイによってPOSTコードを表示しシステムの起動状態を通知します。コードの詳細については、本書に記載のQ-Code表をご参照ください。



システム起動エラー発生時、Q-Code LEDにはトラブルシューティングのために、可能性が高いPOSTエラーコードが表示されます。なお、POSTエラーコードは代表的な原因をもとに表示されており、実際のエラー原因とは異なる場合があります。

3. 8ピン電源プラグLED

CPU用補助電源のための8ピン EPS 12V 電源コネクタ (EATX12V_1、EATX12V_2) の接続状態を検出し通知します。コネクタに補助電源プラグが正しく取り付けられていない場合、このLEDが点灯し警告を發します。



PRIME TRX40-PRO 8-pin Power Plug LED

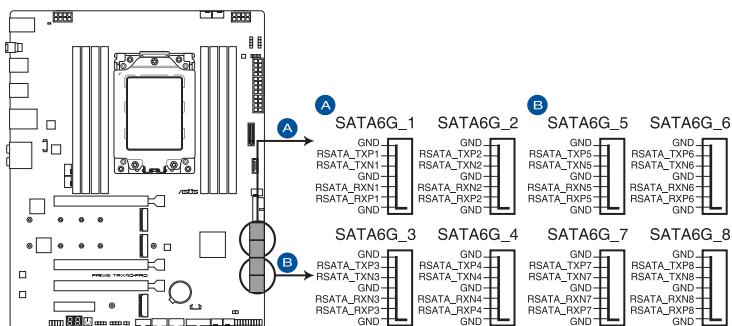


- CPU 補助電源は必ず両方のコネクタに接続し、絶対にどちらか一方のみの接続で使用しないでください。どちらか一方のみの接続で使用した場合、異常温度上昇などの原因になる恐れがあります。
- CPU の最小電力要件を満たすために、850W 以上の電源ユニットを使用を強くおすすめします。
- 高負荷時に CPU への安定した電流を確保するために、CPU 用補助電源コネクタには、**8ピン+4ピン** または **8ピン+8ピン** の電源プラグを接続することをおすすめします。

1.9 内部コネクタ/ヘッダー

1. SATA 6Gb/s ポート

SATAストレージデバイスや光学ドライブを接続することができます。これらのポートに接続したストレージデバイスを使用してRAIDを構築することが可能です。



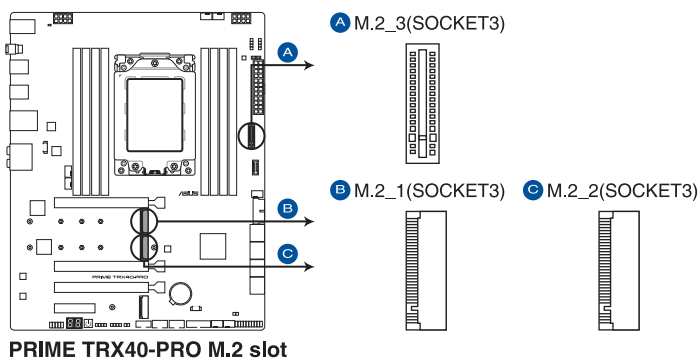
PRIME TRX40-PRO SATA 6 Gb/s connector



- SATA動作モードは工場出荷時 [AHCI] に設定されています。RAID モードで使用する場合は、UEFI BIOS Utility で「SATA Mode」を [RAID] に設定してください。
- RAID の設定については、RAID 設定マニュアルをご覧ください。RAID 設定マニュアルは ASUS オフィシャルサイトからダウンロードしてご覧いただけます。

2. M.2 Socket 3 スロット

M.2 socket 3 (Key M) 規格のSSDを取り付けることができます。



M.2 1 / M.2 2 スロット

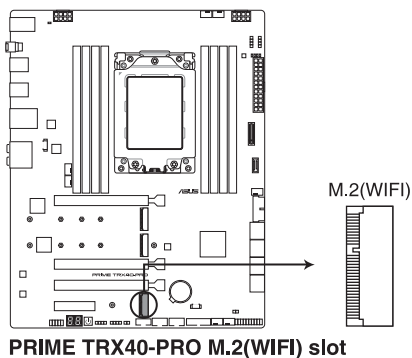
- Key M, Type 2242/2260/2280/22110, PCI Express 4.0 x4 接続対応

M.2 3 スロット

- Key M, Type 2242/2260/2280/22110, SATA / PCI Express 4.0 x4 接続対応

3. M.2 Socket 1 スロット

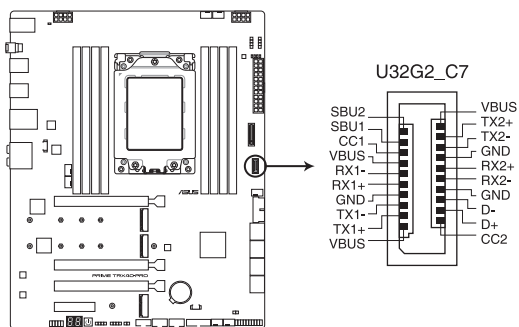
M.2 socket 1 (Key E) Type 2230規格の、PCI Express/USB 接続 Wi-Fi/Bluetooth™ モジュールを取り付けることができます。



- Wi-Fi/Bluetooth™ モジュールは別途お買い求めください。
- M.2 モジュールの取り付けには、付属のM.2 固定用ネジ (短) をご使用ください。

4. USB 3.2 Gen 2 コネクタ

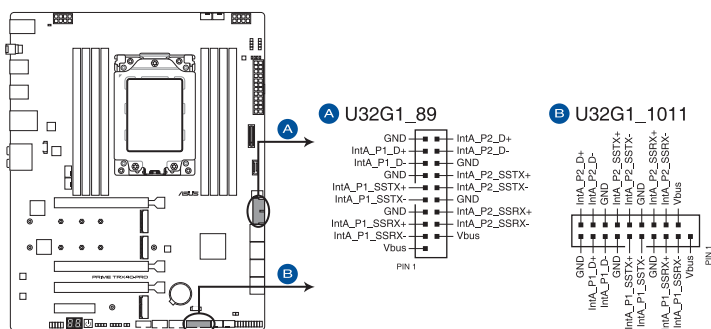
USB 3.2 Gen 2 ポート拡張用コネクタです。USB 3.2 Gen 2 増設用ブラケットやフロントパネルの USB 3.2 Gen 2 端子を接続することができます。



PRIME TRX40-PRO USB 3.2 Gen 2 connector

5. USB 3.2 Gen 1 コネクタ

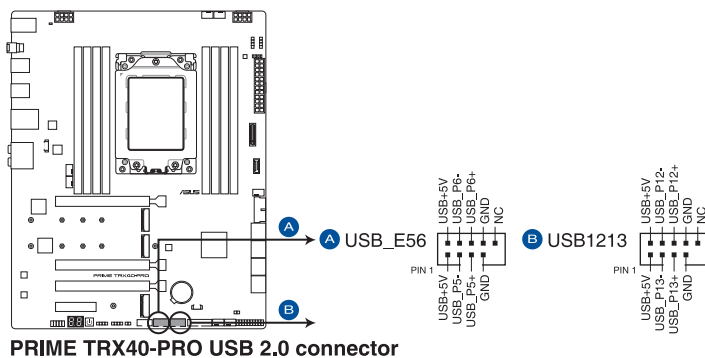
USB 3.2 Gen 1 ポート拡張用コネクタです。USB 3.2 Gen 1 増設用ブラケットやフロントパネルの USB 3.2 Gen 1 端子を接続することができます。



PRIME TRX40-PRO USB 3.2 Gen 1 connector

6. USB 2.0 コネクタ

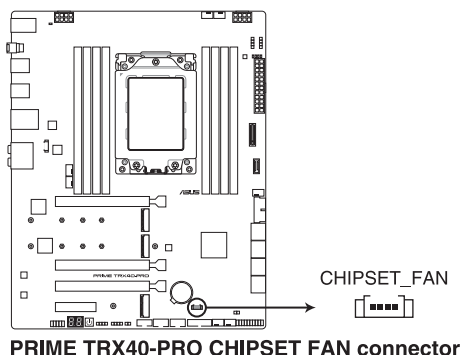
USB 2.0 ポート拡張用コネクタです。USB 2.0 増設用ブラケットやフロントパネルのUSB 2.0 端子を接続することができます。



IEEE 1394用ケーブルをUSBコネクタに接続しないでください。マザーボードが損傷する原因となります。

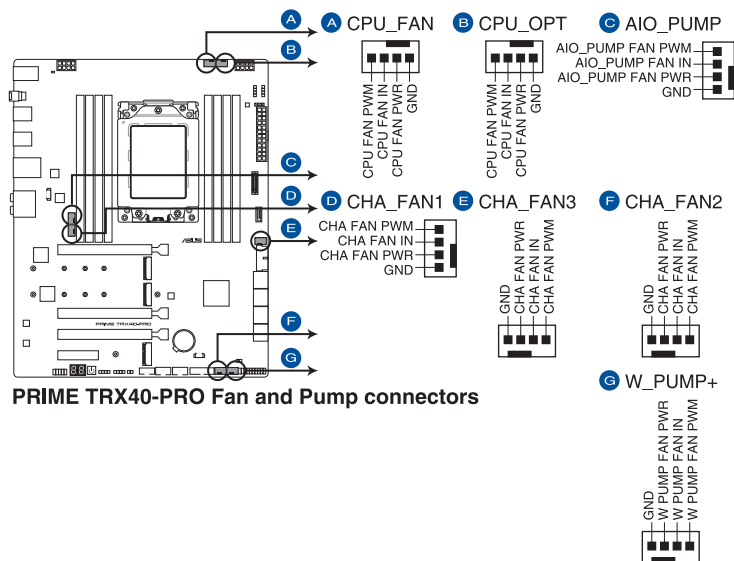
7. チップセットファンコネクタ

チップセットヒートシンク部に設置された冷却ファンが接続されています。



8. ファン/ポンプコネクタ

CPUファン、ケースファンなどの各種冷却ファンや水冷キットのポンプ、ラジエーターファンを接続します。



PCケース内に十分な空気の流れがないと、マザーボードやコンポーネントが損傷する恐れがあります。組み立ての際にはシステムの冷却ファン(吸/排気ファン)を必ず搭載してください。

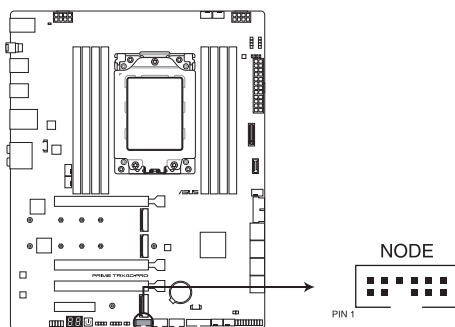


水冷キットを使用する場合は、W_PUMP+ コネクタにポンプを、CPU_FAN / CPU_OPT コネクタにはラジエーターの冷却ファンを接続します。

ヘッダー	最大電流	最大出力	デフォルト設定	連動制御
CPU_FAN	1A	12W	Q-Fan コントロール	A
CPU_OPT	1A	12W	Q-Fan コントロール	A
CHA_FAN1	1A	12W	Q-Fan コントロール	-
CHA_FAN2	1A	12W	Q-Fan コントロール	-
CHA_FAN3	1A	12W	Q-Fan コントロール	-
AIO_PUMP	1A	12W	フルスピード	-
W_PUMP+	3A	36W	フルスピード	-

9. NODEコネクタ

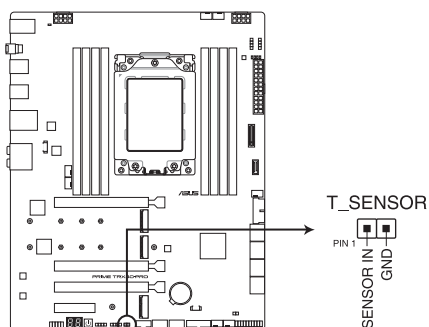
互換性のある電源ユニットやファン拡張カードなどを接続することで、マザーボードから制御することが可能になります。



PRIME TRX40-PRO Node connector

10. 温度センサーコネクタ

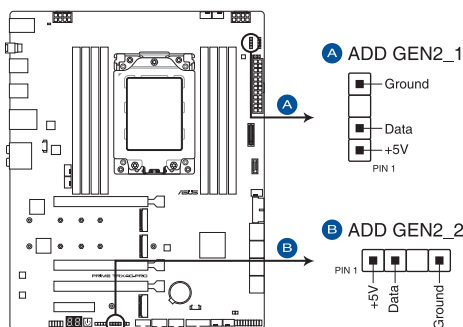
サーミスタケーブルを接続することで、任意の場所やデバイスの温度をモニターすることができます。



PRIME TRX40-PRO Thermal Sensor connector

11. 第2世代アドレスابلヘッダー

マイクロコントローラーを内蔵するアドレス可能なWS2811 LEDドライバーIC搭載のRGB LED WS2812B ベースのLEDストリップを接続することができます。



PRIME TRX40-PRO Addressable RGB LED connector



アドレスابلヘッダーは、定格最大5V/3A (LED 最大 120 個まで) の RGB LED WS2812B ベースの LED ストリップに対応しています。



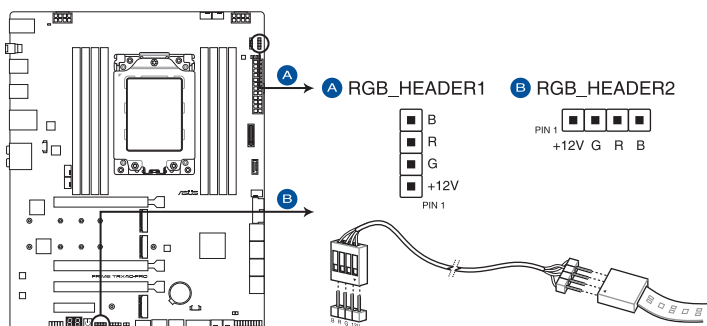
コンポーネントの取り付け・取り外しを行う際は、事前にATX電源がオフになっていること、電源コードが電源から取り外されていることを確認してください。マザーボード及び周辺機器、コンポーネントの故障や不具合の原因となる恐れがあります。



- 実際の点灯色や点灯方法は取り付けられたLED ストリップの種類により異なります。
- 点灯しない場合は、LEDストリップが本製品がサポートする仕様の範囲内であること、コネクタが正しい向きで接続されていることをご確認ください。
- このコネクタに接続されたRGB LED ストリップは電源オン時のみ点灯します。
- LED ストリップは別途お買い求めください。

12. RGB ヘッダー

システムを色鮮やかに彩ることができるRGB LEDストリップ (LEDテープ) を接続することができます。



PRIME TRX40-PRO AURA RGB LED connector



RGB ヘッダーは、電源電圧12VのSMD5050 RGB LED ストリップに対応しています。(定格最大12V/3A)



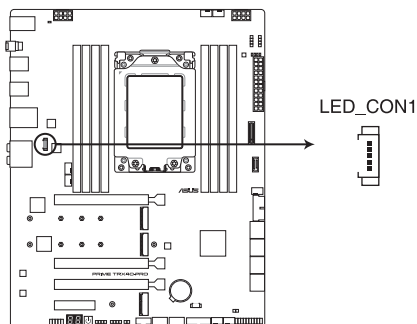
コンポーネントの取り付け・取り外しを行う際は、事前にATX電源がオフになっていること、電源コードが電源から取り外されていることを確認してください。マザーボード及び周辺機器、コンポーネントの故障や不具合の原因となる恐れがあります。



- 実際の点灯色や点灯方法は取り付けられたLED ストリップの種類により異なります。
- 点灯しない場合は、LEDストリップが本製品がサポートする仕様の範囲内であること、コネクタが正しい向きで接続されていることをご確認ください。
- このコネクタに接続されたRGB LED ストリップは電源オン時のみ点灯します。
- LED ストリップは別途お買い求めください。

13. LEDコネクター

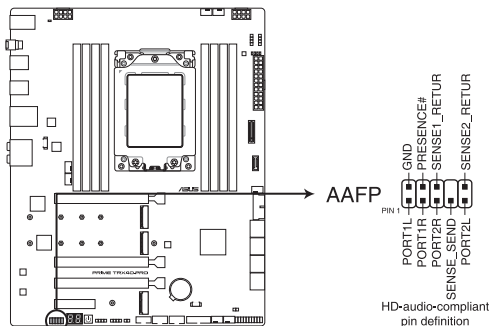
バックパネルI/Oカバーに設置されたLEDの電源ケーブルが接続されています。



PRIME TRX40-PRO Rear I/O Cover LED connector

14. フロントパネルオーディオコネクター

フロントパネルオーディオ機能用のコネクターです。PCケースなどに付属するフロントパネルオーディオモジュールを接続することができます。



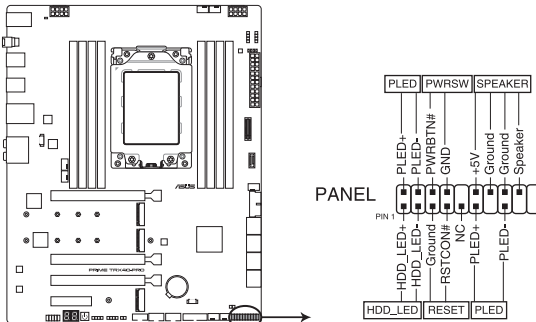
PRIME TRX40-PRO Front Panel Audio connector



本製品を最高のオーディオパフォーマンスでご利用いただくために、HDオーディオモジュールを使用することをおすすめします。

15. システムパネルコネクタ

PCケースのボタンやLEDケーブル、ビープスピーカーを取り付けることができます。



PRIME TRX40-PRO System panel connector

- **システム電源LED (PLED)**

システム電源LED用2ピンコネクタです。PCケースなどの電源LEDケーブルを接続します。このLEDはシステムの電源をオンにすると点灯し、システムがスリープ状態に入ると点滅します。

- **ストレージデバイスアクティビティ LED (HDLED)**

ストレージデバイスアクティビティLED用2ピンコネクタです。マザーボードに接続されているストレージデバイスがデータの読み書きを行なっている状態の時に点灯または点滅します。

- **ビープスピーカーコネクタ (SPEAKER)**

システム警告スピーカー用4ピンコネクタです。スピーカーはその鳴り方でシステムの不具合を報告し、警告を発します。

- **電源ボタン/ソフトオフボタン (PWRBTN)**

システムの電源ボタン用2ピンコネクタです。電源ボタンを押すとシステムの電源がオンになります。OSが起動している状態で、電源スイッチを押してから4秒以内に離すと、システムはOSの設定に従いスリープモード、または休止状態、シャットダウンに移行します。電源スイッチを4秒以上押すと、システムはOSの設定に関わらず強制的にオフになります。

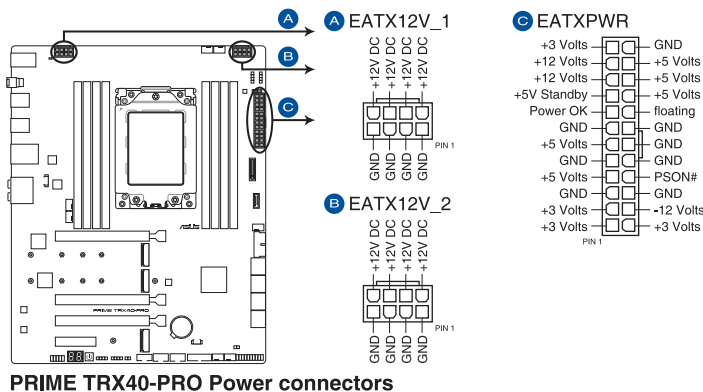
- **リセットボタン (RESET)**

リセットボタン用2ピンコネクタです。リセットボタンを押すとシステムは強制的に再起動が実行されます。保存されていない作業中のデータは削除されてしまいます。

このリセットボタンは FlexKey 機能に対応しており、リセット、AURA オン/オフ、DirectKey のいずれかの機能を割り当てることができます。機能の割り当ては UEFI BIOS Utility で設定することができます。

16. 電源コネクタ

電源ユニット用コネクタです。電源ユニットのメインコネクタやCPU補助電源を接続します。電源ケーブルとコネクタにはツメがあるので、お互いがかみ合う方向に正しく接続してください。



- CPU 補助電源は必ず両方のコネクタに接続し、絶対にどちらか一方のみの接続で使用しないでください。どちらか一方のみの接続で使用した場合、異常温度上昇などの原因になる恐れがあります。
- CPU の最小電力要件を満たすために、850W 以上の電源ユニットを使用を強くおすすめします。
- 高負荷時に CPU への安定した電流を確保するために、CPU 用補助電源コネクタには、**8ピン+4ピン** または **8ピン+8ピン** の電源プラグを接続することをおすすめします。



- ATX12V version 2.4 またはそれ以降の規格に準拠した電源ユニットをご使用ください。
- 大量に電力を消費するデバイスを使用する場合は、高出力の電源ユニットの使用をお勧めします。電源ユニットの能力が不十分だと、システムが不安定になる、またはシステムが起動できなくなる等の問題が発生する場合があります。

基本的な取り付け

2.1 コンピューターを組み立てる



本マニュアルで使用されているイラストや画面は実際とは異なる場合があります。マザーボードのレイアウトはモデルにより異なりますが、取り付け方法は同じです。

2.1.1 CPUを取り付ける

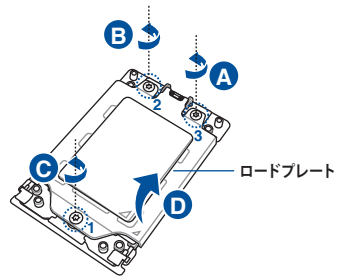


CPUを取り付ける際は、必ず電源ケーブルをコンセントから抜いてください。

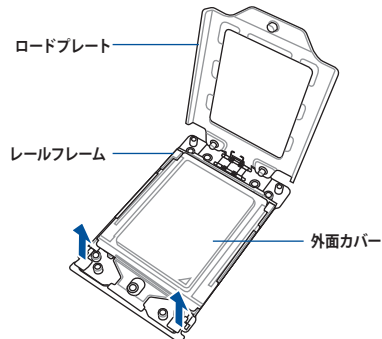


- ・ 本製品には AMD Socket sTRX4 規格対応のCPUソケットが搭載されています。AMD Socket sTRX4 パッケージ以外のCPUはサポートしておりません。
- ・ CPUは取付方向が決まっています。取付方向を間違えないようにしてください。間違えて取り付けた場合、故障の原因となります。

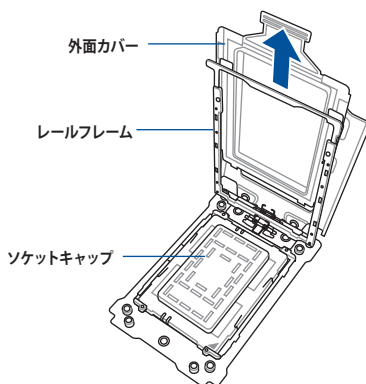
- 1 CPUに付属のトルクスドライバーを使用し、ロードプレート上にかかれている通り「3」→「2」→「1」の順にネジを回してロックを解除します。



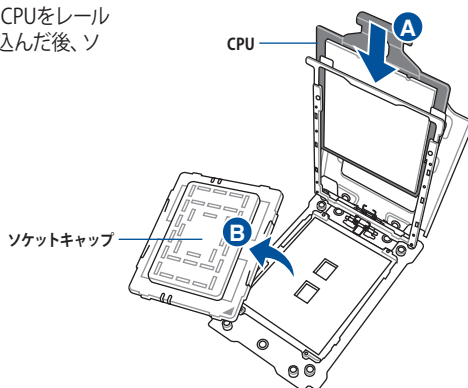
- 2 青色のハンドルを持ち、レールフレームを完全に持ち上げます。



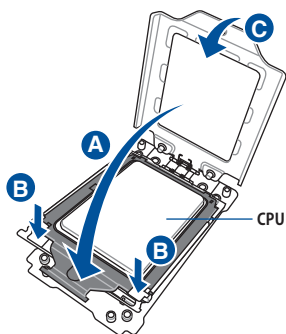
- 3 外面カバーを取り外します。



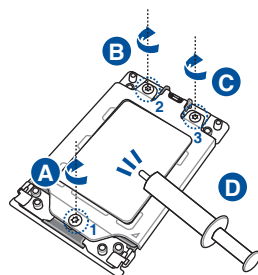
- 4 キャリアフレームが装着されたCPUをレールフレームにしっかり奥まで差し込んだ後、ソケットキャップを取り外します。



- 5 青色のハンドルを持ち、CPUが取り付けられたレールフレームをゆっくりと下ろした後、ロードプレートを下ろします。



- 6 ロードプレート上に書かれている通り「1」→「2」→「3」の順にネジを軽く回してロードプレートを仮止めます。すべてのネジを仮止めしたら、同じ順序で1本ずつしっかりとネジを締め固定します。

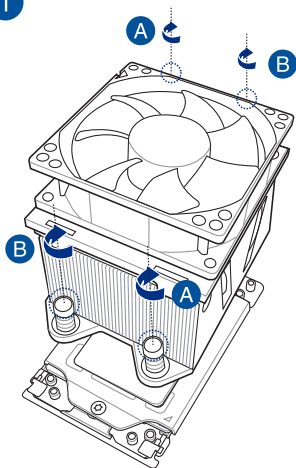


CPUの取り付けには、T20 サイズのトルクスドライバーが別途必要です。

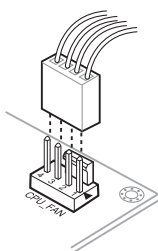
2.1.2 CPUクーラーを取り付ける

手順

1

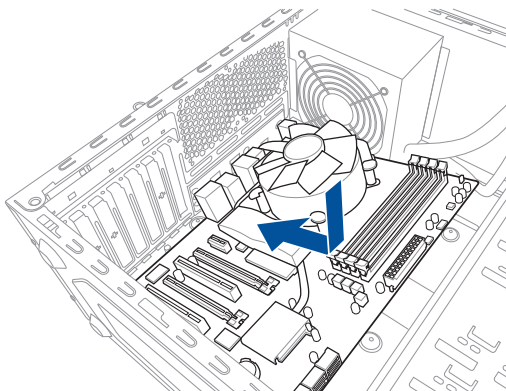


2

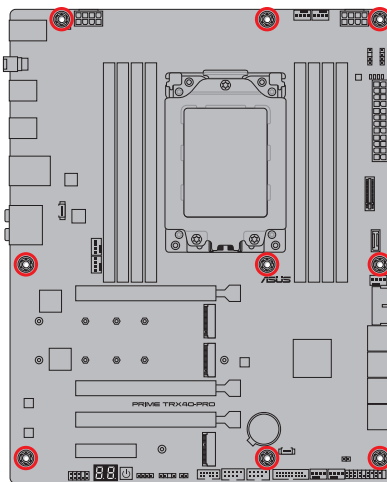
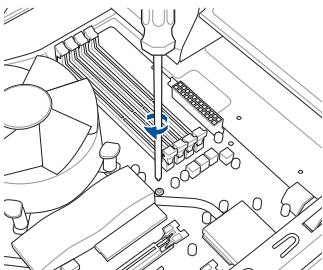


2.1.3 マザーボードを取り付ける

1. PCケースとマザーボードのバックパネルの位置が一致していることを確認してバックパネル側から慎重に挿入し、マザーボードのネジ穴とスペーサーが合うように設置します。

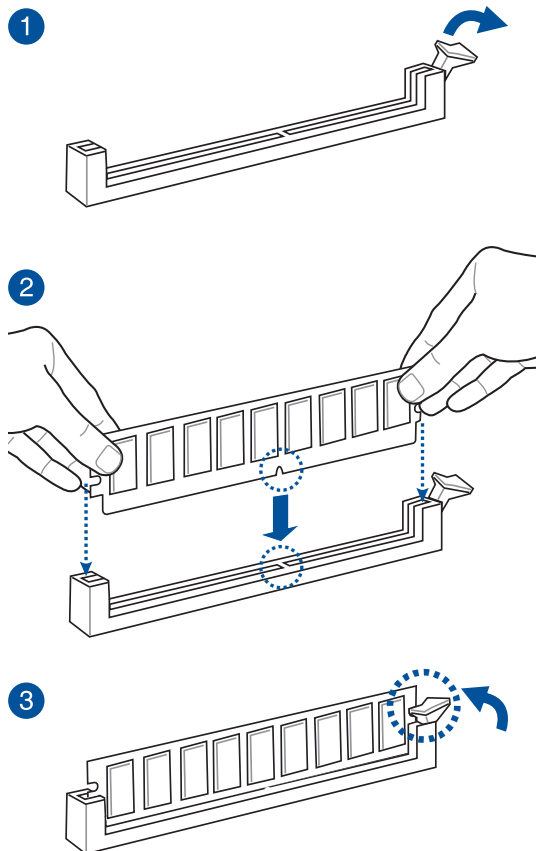


2. 下図を参考に、取り付けのネジをすべて仮止めし、対角線上に少しずつ締めていきます。

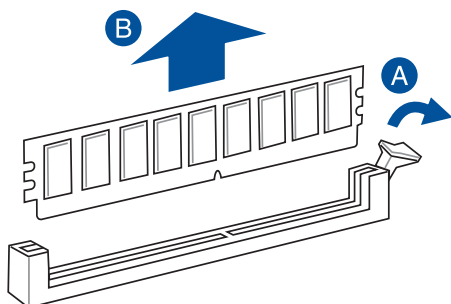


- ネジはきつく締めすぎないように注意してください。
- マザーボードを取り付ける前に、マザーボード上部に 8cm 以上のスペースがあることをご確認ください。マザーボード上部に設置された VRM ヒートシンクにラジエーターやケースファンが干渉しないよう取付けの際は十分ご注意ください。

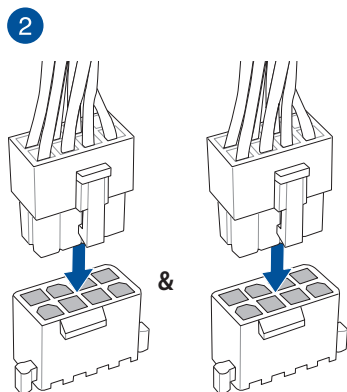
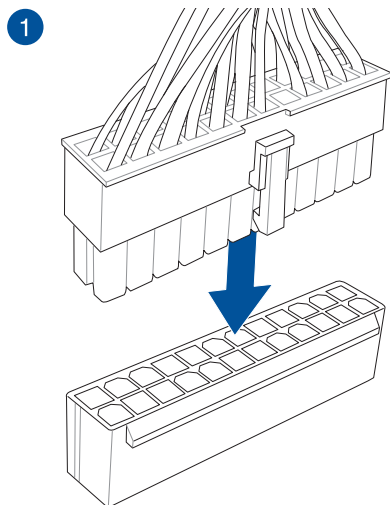
2.1.4 メモリーを取り付ける



メモリーを取り外す

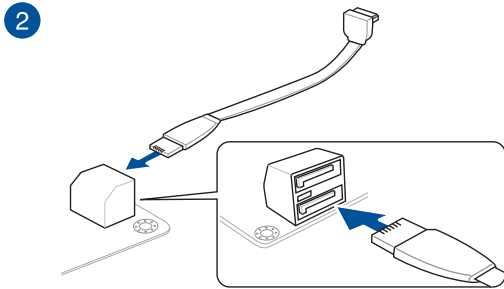
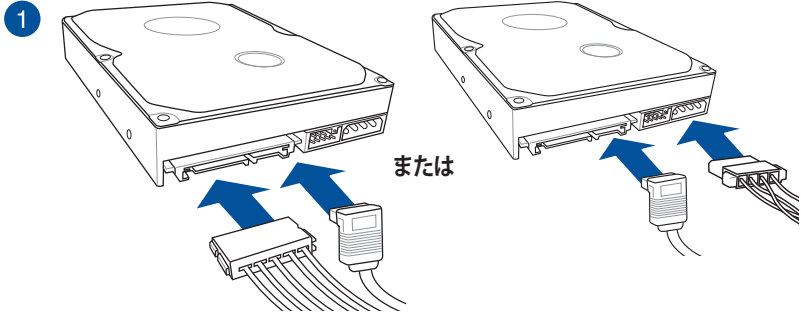


2.1.5 ATX 電源を取り付ける



- CPU 補助電源は必ず両方のコネクタに接続し、絶対にどちらか一方のみの接続で使用しないでください。どちらか一方のみの接続で使用した場合、異常温度上昇などの原因になる恐れがあります。
- 高負荷時に CPU への安定した電流を確保するために、CPU 用補助電源コネクタには、**8ピン+4ピン** または **8ピン+8ピン** の電源プラグを接続することをおすすめします。

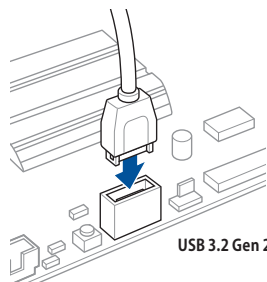
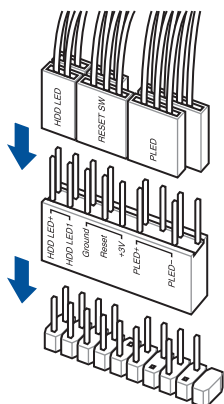
2.1.6 SATA デバイスを取り付ける



2.1.7 フロント I/O コネクタを取り付ける

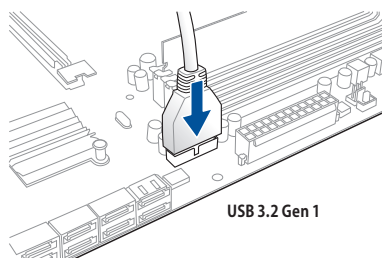
Q-Connector (システムパネルコネクタ)

USB 3.2 Gen 2 コネクタ

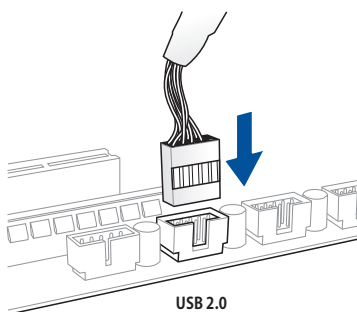


コネクタは接続できる向きが決まっています。端子形状を確認し、まっすぐ奥まで差し込んでください。

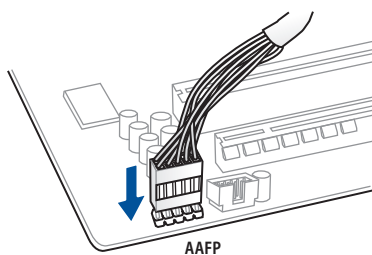
USB 3.2 Gen 1 コネクタ



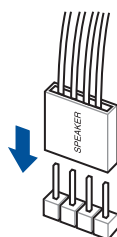
USB 2.0 コネクタ



フロントパネルオーディオコネクタ

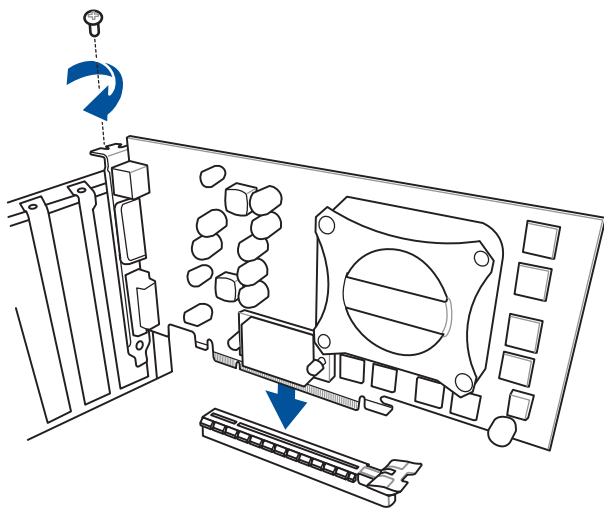


ビープスピーカコネクタ



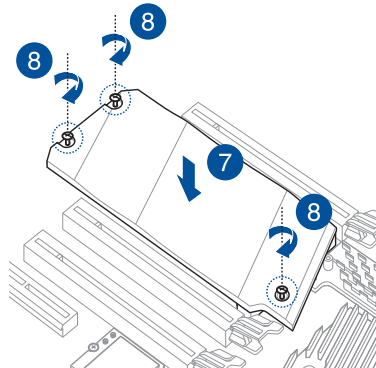
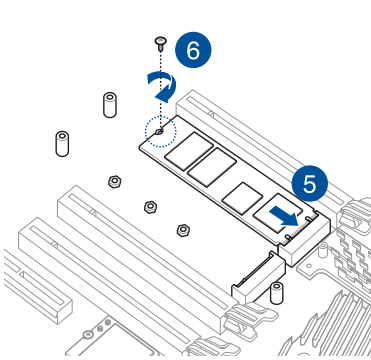
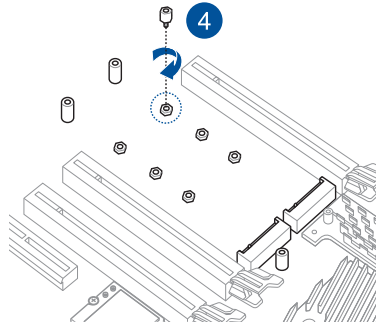
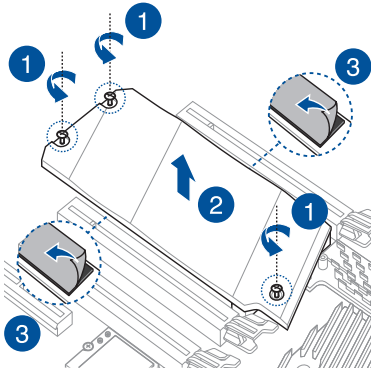
2.1.8 拡張カードを取り付ける

PCI Express x16 カード



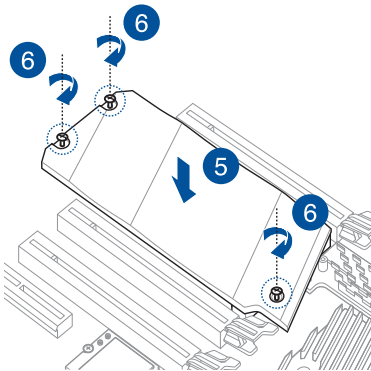
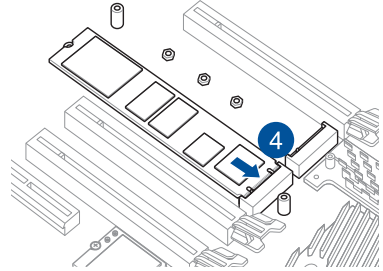
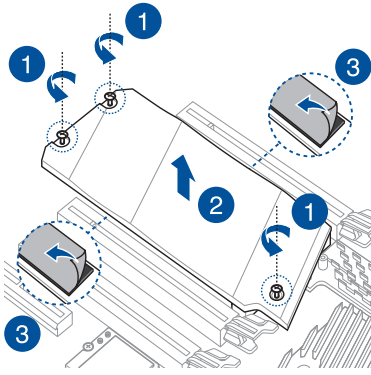
2.1.9 M.2 SSD を取り付ける

M.2_1 & M.2_2 (Type 2242 / 2260 / 2280)

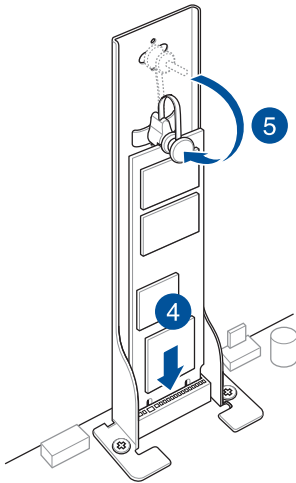
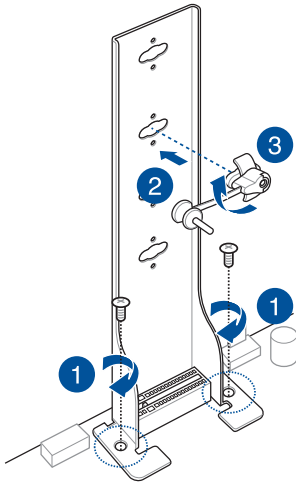


- M.2 SSD は必ず付属の M.2 固定用ネジで固定してください。
- サーマルパッド保護フィルムの剥がし忘れが無いようにご注意ください。

M.2_1 & M.2_2 (Type 22110)

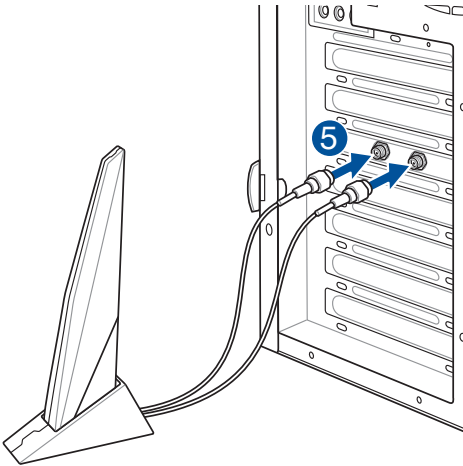
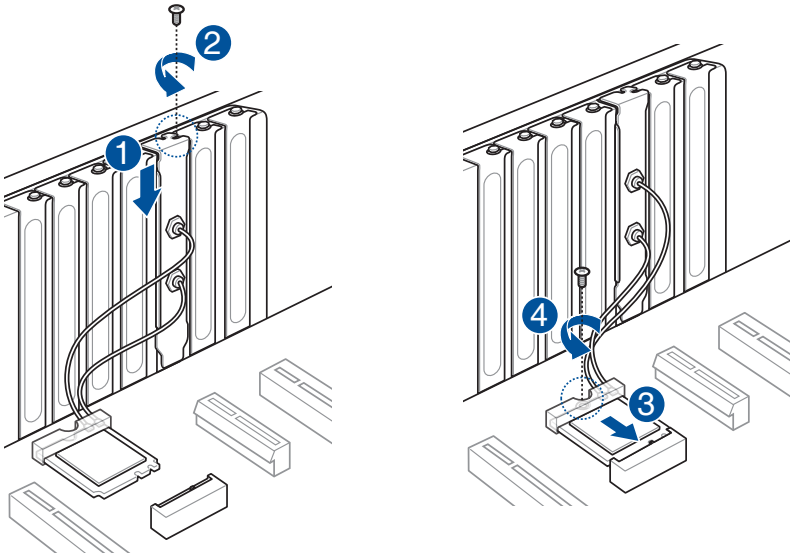


M.2_3 (Type 2242 / 2260 / 2280 / 22110)



M.2 垂直ブラケットは必ず付属のネジで固定してください。

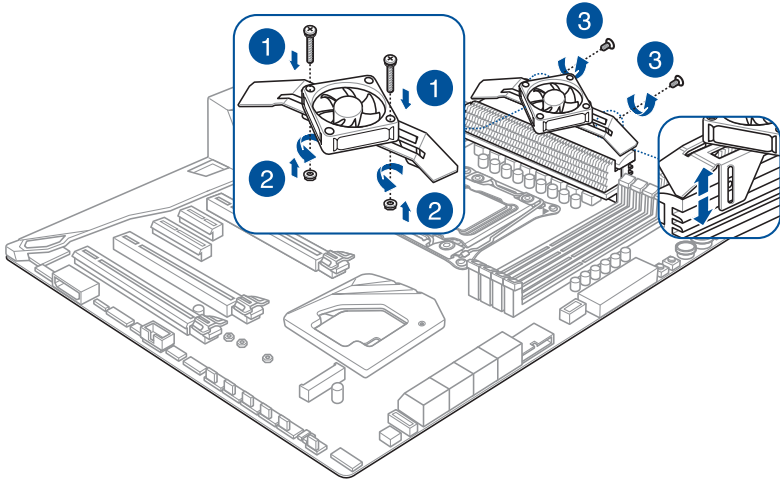
2.1.10 M.2 Wi-Fi/Bluetooth™ モジュールを取り付ける



- Wi-Fi/Bluetooth™ モジュールは別途お買い求めください。
- 使用中にアンテナが外れないよう、しっかりと取り付けてください。
- アンテナは人体から20cm以上離れた場所に設置してください。
- 無線通信機能は、各国の電波法の適合または認証を取得している国でのみ使用できます。販売国以外で使用する場合はご注意ください。

2.1.11 FANホルダーを取り付ける

FANホルダーを取り付ける



高負荷が想定される環境下での運用をお考えの場合は、FANホルダーに冷却ファンを取り付けて使用されることをおすすめします。



- FANホルダーには、最大1A(12W)の40mm角ファン×1基を取り付けることができます。
- 冷却ファンは別途お買い求めください。

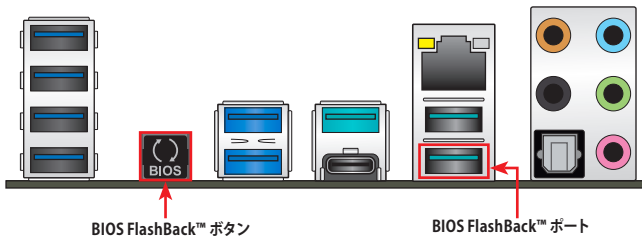
2.2 UEFI BIOSを更新する

BIOS FlashBack™

BIOS FlashBack™ はこれまでのBIOS更新ツールとはまったく違う、とても便利なUEFI BIOSの更新手段です。UEFI BIOS UtilityやOSを起動することなく、簡単にUEFI BIOSを更新することができます。CPUやメモリーの取り付けは不要で、特定のUSBポートにBIOSイメージファイルを保存したUSBメモリーを接続し、BIOS FlashBack™ ボタンを数秒間押すだけで、スタンバイ電源で自動的にUEFI BIOSの更新を行なうことができます。

手順:

1. ASUS オフィシャルサイトからBIOS イメージファイルをダウンロードし、ダウンロードしたファイルを展開します。
2. 展開によって出現したBIOS イメージファイルの名前を「PTRX40P.CAP」に変更します。
3. BIOS イメージファイルをUSB メモリーのルートディレクトリにコピーします。
4. コンピューターをシャットダウンし、BIOSイメージファイルを入れたUSBメモリーをBIOS FlashBack™ に対応するUSB ポートに接続します。
5. BIOS FlashBack™ ボタンが点滅を始めるまで、BIOS FlashBack™ ボタンを約3秒ほど長押しします。



6. BIOS FlashBack™ が完了するとLEDは消灯します。LEDが完全に消灯したことを確認してシステムを起動し、UEFI BIOS Utilityを確認します。



- UEFI BIOS更新中はUSBメモリーを取り外す、電源プラグを抜く、オンボードスイッチを押す、ジャンプスイッチの位置を変更するなど一切の行為を行わないようご注意ください。BIOS更新中に他の行為を行なった場合、UEFI BIOSの更新が中断する可能性があります。

- BIOS FlashBack™ LEDが5秒ほど点滅したあとで点灯状態となる場合は、BIOS FlashBack™ 機能が正常に動作していないことを示しています。

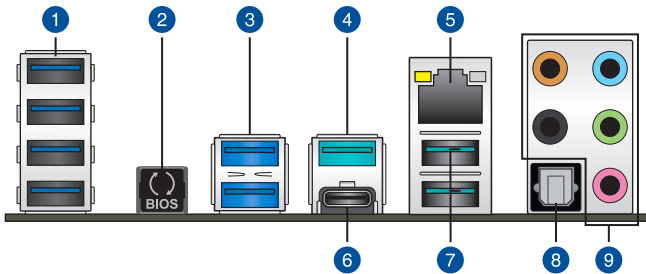
考えられる原因:

1. USBストレージが正しく取り付けられていない。
 2. サポート外のファイルシステム、またはファイル名が正しくない。
- このようなエラーが発生した場合は、電源装置のスイッチをオフにするなどしてシステムの電源を完全にオフにした後に再度実行してください。

- UEFI BIOSのアップデートにはリスクが伴います。UEFI BIOSのアップデートに失敗すると、UEFI BIOSが破損、損傷しシステムを起動することができなくなる恐れがあります。UEFI BIOSのアップデートに伴う不具合、動作不良、破損等に関しましては保証の対象外となります。

2.3 バックパネルとオーディオ接続

2.3.1 バックパネルコネクタ



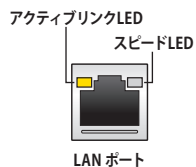
バックパネルコネクタ

- | | |
|----|------------------------------------|
| 1. | USB 3.2 Gen 1 ポート |
| 2. | BIOS FlashBack™ ボタン |
| 3. | USB 3.2 Gen 1 ポート |
| 4. | USB 3.2 Gen 2 ポート |
| 5. | LANポート |
| 6. | USB Type-C™ with USB 3.2 Gen 2 ポート |
| 7. | USB 3.2 Gen 2 ポート |
| 8. | 光デジタルS/PDIF 出力ポート |
| 9. | オーディオ I/O ポート |

* / **: LEDの点灯内容、及びオーディオ I/O ポートの構成は次のページでご確認ください。

* Intel® LANポート

アクティブリンク LED		スピード LED	
状態	説明	状態	説明
消灯	未接続	消灯	10 Mbps
オレンジ	リンク確立	オレンジ	100 Mbps
オレンジ (点滅)	データ送受信中	グリーン	1 Gbps
オレンジ (一定間隔で点滅)	S5から起動可能な状態		

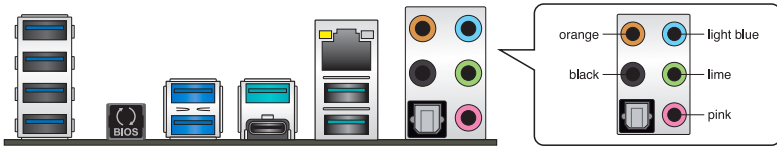


** オーディオ構成表

ポート	ヘッドセット 2.1チャンネル	4.1チャンネル	5.1チャンネル	7.1チャンネル
ライトブルー	ライン入力	ライン入力	ライン入力	サイドスピーカー出力
ライム	ライン出力	フロント スピーカー出力	フロント スピーカー出力	フロント スピーカー出力
レッド	マイク入力	マイク入力	マイク入力	マイク入力
オレンジ	-	-	センター/ サブウーファ	センター/ サブウーファ
ホワイト	-	リア スピーカー出力	リア スピーカー出力	リア スピーカー出力

2.3.2 オーディオ I/O接続

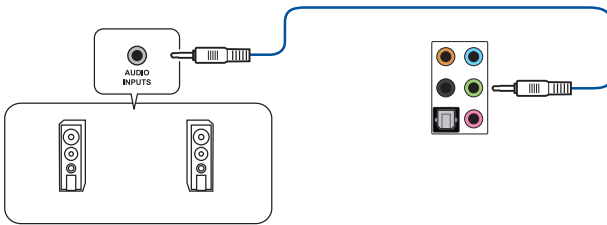
オーディオ I/O ポート



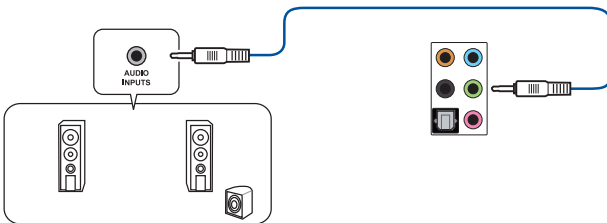
ヘッドホンとマイクを接続



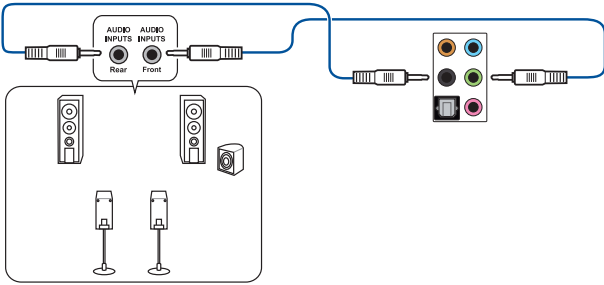
ステレオスピーカーに接続



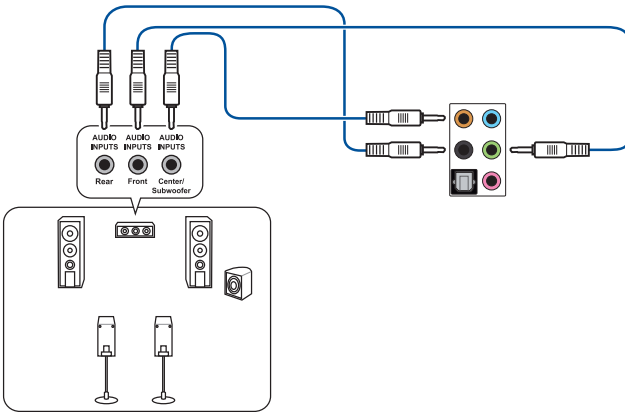
2.1 チャンネルスピーカーに接続



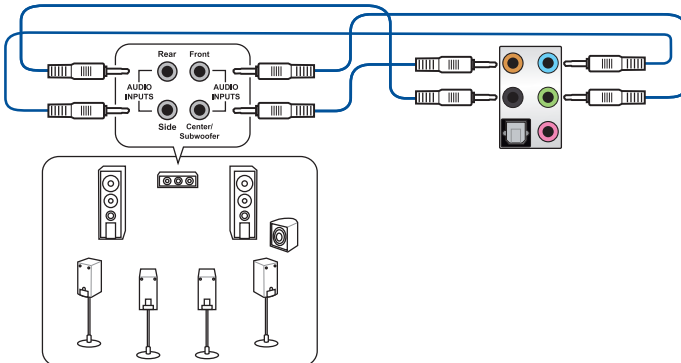
4.1 チャンネルスピーカーに接続



5.1 チャンネルスピーカーに接続



7.1 チャンネルスピーカーに接続



2.4 初めて起動する

1. すべてのコンポーネントやデバイスの取り付けが完了したら、PCケースのカバーを取り付けます。
2. すべてのスイッチをがオフになっていることを確認します。
3. 電源コードをPCケース背面の電源ユニットのコネクターに接続します。
4. 電源コードをコンセントに接続します。
5. 以下の順番でデバイスの電源をオンにします。
 - a. モニター/ディスプレイ
 - b. 外部デバイス類 (デジチェーンの最後のデバイスから)
 - c. システム電源
6. 電源ユニットにスイッチがある場合はスイッチをオン状態にします。次にPCケースの電源ボタンを押してシステムの電源をオンにします。正常に電源がオンになるとシステム電源LEDが点灯します。また、ディスプレイがスタンバイ状態の場合、システムの電源をオンにするとディスプレイは自動的にスタンバイ状態から復帰します。

次に、システムはPOST(Power On Self Test) と呼ばれる起動時の自己診断テストを実行します。このPOST時に問題が確認された場合はBIOSによりビープ音が発せられるか、ディスプレイ画面上にエラーメッセージが表示されます。

システムの電源をオンにしてから30秒以上経過してもディスプレイ画面になにも表示されない場合は、電源オンテストに失敗した可能性があります。ジャンパー設定や取り付けたデバイスの状態を確認し、問題が解決しない場合は各メーカーや販売店にご相談ください。次の表はビープ音が示すエラーの内容です。

UEFI BIOS ビープ	説明
短いビープ1回 (・)	グラフィックスカードの検出(正常起動) クイックブート設定が無効(正常起動) キーボード検出エラー
長いビープ1回+短いビープ2回 同じパターンで繰り返し (-・・)	メモリー検出エラー
長いビープ1回+短いビープ3回 (-・・・)	グラフィックスカード検出エラー
長いビープ1回+短いビープ4回 (-・・・・)	ハードウェアエラー

7. POST中にキーボードの<F2>または<Delete>を押すとUEFI BIOS Utilityを起動することができます。UEFI BIOS Utilityの設定について、詳細はChapter 3をご参照ください。

2.5 システムの電源をオフにする

OSが起動している状態で、電源スイッチを押してから4秒以内に離すと、システムはOSの設定に従いスリープモード、または休止状態、シャットダウンに移行します。電源スイッチを4秒以上押すと、システムはOSの設定に関わらず強制的にオフになります。この機能は、OSやシステムがハングアップ(ロック)して、通常のシステム終了作業が行えない場合のみにご使用ください。強制終了は各コンポーネントに負担をかけます。万一の場合を除き頻繁に強制終了をしないようご注意ください。

UEFI BIOS設定

3

3.1 UEFIとは



ASUS UEFI BIOSは、従来のキーボード操作だけでなくマウスでの操作も可能となったグラフィカルでユーザーフレンドリーなインターフェースです。OSを使用するのと同じくらい簡単に操作することができます。* EFI (UEFI) が従来のBIOSと同じ機能を持つことから、ASUSはEFI (UEFI) を「**UEFI BIOS**」、「**BIOS**」と表記します。

UEFI (Unified Extensible Firmware Interface) は、Intel 社が提唱している、従来パソコンのハードウェア制御を担ってきた BIOS に代わる、OS とファームウェアのインターフェース仕様です。UEFI は非常に高機能な最新のファームウェアで従来の BIOS と違い拡張性に富んでいます。UEFI の設定はマザーボードの CMOS RAM (CMOS) に保存されています。通常、UEFI のデフォルト設定はほとんどの環境で、最適なパフォーマンスを実現できるように設定されています。以下の状況以外では、**デフォルト設定のまままで使用することをお勧めします**。

- システム起動中にエラーメッセージが表示され、UEFI BIOS Utility を起動するように指示があった場合
- UEFI BIOS の設定を必要とするコンポーネントをシステムに取り付けた場合



不適切な設定を行なうと、システムが起動しない、または不安定になるといった症状が出る場合があります。設定を変更する際は、専門知識を持った技術者等のアドバイスを受けることを強くお勧めします。

3.2 UEFI BIOS Utility

BIOS (Basic Input and Output System) とは、マザーボードに接続されたコンポーネント・デバイスを制御するシステムプログラムです。コンピューターの起動時に最初に起動するプログラムで、記憶装置の構成、オーバークロック設定、電源の管理、起動デバイス設定などのシステムハードウェアの設定をすることができます。

本製品にはBIOSに代わるUEFI (Unified Extensible Firmware Interface) が搭載されています。UEFI BIOS Utility では各種パラメーターの調整や各種機能の有効/無効、BIOSイメージの更新などを行なうことができます。

コンピューターの起動時にUEFI BIOS Utilityを起動する

システムは起動時にPOST (Power On Self Test) と呼ばれる起動時の自己診断テストを実行します。このPOST中に<F2>または<Delete>を押すことでUEFI BIOS Utility を起動することができます。



- 本マニュアルで使用されているイラストや画面は実際のものとは異なる場合があります。
- マウスでUEFI BIOS Utilityの操作を行なう場合は、USBマウスをマザーボードに接続してからシステムの電源をオンにしてください。
- 設定を変更した後システムが不安定になる場合は、デフォルト設定をロードしてください。デフォルト設定に戻すには、<F5>を押すかExitメニューの「**Load Optimized Defaults**」を選択します。詳細は「**Exit**」をご参照ください。
- 設定を変更した後システムが起動しなくなった場合は、CMOSクリアを実行し、マザーボードのリセットを行なってください。CMOSクリアジャンパーの位置は「**1.7 ジャンパー**」をご参照ください。
- UEFI BIOS UtilityはBluetooth デバイスには対応しておりません。
- UEFI BIOS Utility上で、キーボードは英語配列キーボードとして認識されます。
- UEFI BIOS Utility の各項目の名称、設定値、デフォルト設定値は、ご利用のモデルやUEFI BIOSバージョン、取り付けたハードウェアにより異なる場合があります。予めご了承ください。



UEFI BIOS Utilityについて、詳しくは弊社Webサイトに掲載のBIOSコンテンツマニュアルも併せてご覧ください。

起動デバイスを選択する

起動デバイスの優先順位はUEFI BIOS Utility で設定することができます。システム起動時にキーボードの<F8>キーを押すことで、UEFI BIOS Utility を起動することなくダイレクトに起動デバイスを選択することも可能です。

メニュー画面

UEFI BIOS Utilityには、**EZ Mode**と**Advanced Mode**の2つのモードがあります。モードの切り替えは<F7>を押すか、画面右下の「**Advanced Mode(F7)**」/「**EZ Mode(F7)**」ボタンを押すことで簡単に切り替えることができます。

3.2.1 Advanced Mode

Advanced Modeでは、高度なシステムの調整から、オンボード機能の有効/無効など詳細な設定を行なうことができます。



Advanced ModeからEZ Modeへ切り替えるには<F7>を押すか、画面右下の「EZ Mode(F7)」ボタンをクリックすることで簡単に切り替えることができます。

構成フィールド
ポップアップウィンドウ
メニューバー
表示言語
MyFavorite(F3)
Qfan Control(F6)
Search(F9)
AURA ON/OFF(F4)
スクロールバー

ASUS UEFI BIOS Utility - Advanced Mode
10/01/2019 Tuesday 10:05 English MyFavorite(F3) Qfan Control(F6) Search(F9) AURA ON/OFF(F4)

My Favorites Main **Ai Tweaker** Advanced Monitor Boot Tool Exit

Target CPU Speed : 3600MHz
Target DRAM Frequency : 2133MHz
Target FCLK Frequency : 1200MHz

AI Overclock Tuner: Default
Performance Enhancer: Auto
Memory Frequency: Default
FCLK Frequency: Auto
Core Performance Boost: Auto
CPU Core Ratio: Auto
CPU Core Ratio (Per CCX):
EPU Power Saving Mode: Disabled
TPU: Keep Current Settings

Hardware Monitor
CPU
Frequency: 3600 MHz, Temperature: 43°C
BCLK: 100.00 MHz, Core Voltage: 1.416 V
Ratio: 36x
Memory
Frequency: 2133 MHz, Vol_CHAB: 1.184 V
Capacity: 4096 MB, Vol_CHCD: 1.200 V
Voltage
+12V: 12.096 V, +5V: 5.000 V
+3.3V: 3.344 V

[Manual] When the manual mode is selected, the BCLK(base clock) frequency can be assigned manually. [D.O.C.P Standard] Loads standardized unbiased settings.

Last Modified | EzMode(F7) | Hot Keys | Search on FAQ
Version 2.20.1275. Copyright (C) 2019 American Megatrends, Inc.

メインメニュー
詳細情報
Last modified
EZ Mode
Hot Keys
QRコードの表示
ハードウェアモニター

メニューバー

画面上部に表示されるメニューバーはカテゴリーを表しています。各カテゴリーで設定できる内容は次のとおりです。

My Favorites	登録したお気に入り項目
Main	基本システム設定
Ai Tweaker	オーバークロック関連
Advanced	拡張システム設定
Monitor	システム温度/電力状態の表示、およびファンの設定
Boot	システム起動関連
Tool	独自機能
Exit	終了メニュー、及びデフォルト設定のロード

メニュー

設定可能なアイテムまたは各種情報のタイトルが表示されます。設定の変更は、カーソルキーで項目に移動し<Enter>を押して選択します。

サブメニュー

サブメニューが含まれる項目には矢印マークが表示されています。サブメニューを開くには、カーソルキーで項目に移動し<Enter>を押します。

表示言語

UEFI BIOS Utility で表示する言語を選択することができます。

My Favorites (F3)

ツリーマップから頻繁に使用する項目をお気に入りとして登録することで、画面の切り替えなどの面倒な操作をせずに一画面で各種設定を変更することができますようになります。



詳細は「[3.3 My Favorites](#)」をご参照ください。

Qfan Control (F6)

Q-Fan Tuning画面を起動し、Q-Fan Control機能によるファンの調整を行なうことができます。



詳細は「[3.2.3 Q-Fan Control](#)」をご参照ください。

Search (F9)

UEFI BIOS Utility 内の項目を検索することができます。(検索は英語でのみご利用いただけます)

AURA ON/OFF (F4)

オンボードAURA LEDのオン/オフに関連するBIOS設定を一括して変更することができます。

Search on FAQ

このボタンの上にマウスカーソルを合わせるとQRコードが表示されます。表示されたQRコードをお使いのスマートデバイスでスキャンすることで、ASUSサポートサイトにすばやくアクセスすることができます。



Hot Keys (操作ガイド)

UEFI BIOS Utilityを操作するためのキーボードの基本操作やショートカットの一覧を表示します。

スクロールバー

設定項目が画面に収まりきらない場合は、スクロールバーがメニュー画面の右側に表示されます。マウスやカーソルキー、または <Page Up>/<Page Down> で、画面をスクロールすることができます。

詳細情報

選択した項目に関する詳細な情報を表示します。また、本製品では<F12>を押してUEFI BIOS Utility画面のスクリーンショットを撮影し、USBメモリーに保存することができます。

構成フィールド

構成フィールドには各項目の現在設定されている状態や数値が表示されます。ユーザーによる変更が可能な項目は、選択することができます。

設定可能なフィールドは選択するとハイライト表示されます。フィールドの値を変更するには、そのフィールドをマウスで選択するか、表示されるナビゲーションキーに従い数値を変更し、<Enter>を押して決定します。

Last Modified (最終更新内容)

前回保存したUEFI BIOS Utilityの変更内容を表示します。

3.2.2 EZ Mode

EZ Mode では、基本的なシステム情報の一覧が表示され、表示言語やシステムパフォーマンスモード、ブートデバイスの優先順位などが設定できます。Advanced Mode へ切り替えるには<F7>を押すか、画面右下の「Advanced Mode (F7)」ボタンを押すことで簡単に切り替えることができます。



UEFI BIOS Utility起動時に表示する画面モードは変更することができます。詳細は「3.8 Boot」をご参照ください。

システムインフォメーション

Search(F9)

表示言語

AURA ON/OFF(F4)

UEFI BIOS Utility - EZ Mode

10/01/2019 10:05 Tuesday English Search(F9) AURA ON/OFF(F4)

Information

PRIME TRX40-PRO BIOS Ver. 0209

AMD 100-000000011-11

Speed: 3600 MHz

Memory: 4096 MB (DDR4 2133MHz)

DRAM Status

DIMM_A1: Apacer 4096MB 2133MHz

DIMM_A2: N/A

DIMM_B1: N/A

DIMM_B2: N/A

DIMM_C1: N/A

DIMM_C2: N/A

DIMM_D1: N/A

DIMM_D2: N/A

D.O.C.P. Disabled

FAN Profile

CPU FAN 4313 RPM

CHA2 FAN N/A

W_PUMP+ N/A

CHIPSET FAN N/A

CHA1 FAN N/A

CHA3 FAN N/A

AIO PUMP N/A

NODE PSU FAN N/A

CPU Temperature

CPU Core Voltage 1.416 V

Motherboard Temperature 43°C

33°C

Storage Information

EZ System Tuning

Click the icon to specify your preferred system settings for an improved system performance or a power-saving system environment

Normal

Boot Priority

Choose one and drag the items. Switch all

CPU FAN

QFan Control

Default(F5) Save & Exit(F10) Advanced Mode(F7) Search on FAQ

終了メニュー

Q-Fan Tuning

デフォルト設定を適用

Advanced Mode

QRコードの表示

起動デバイスの表示

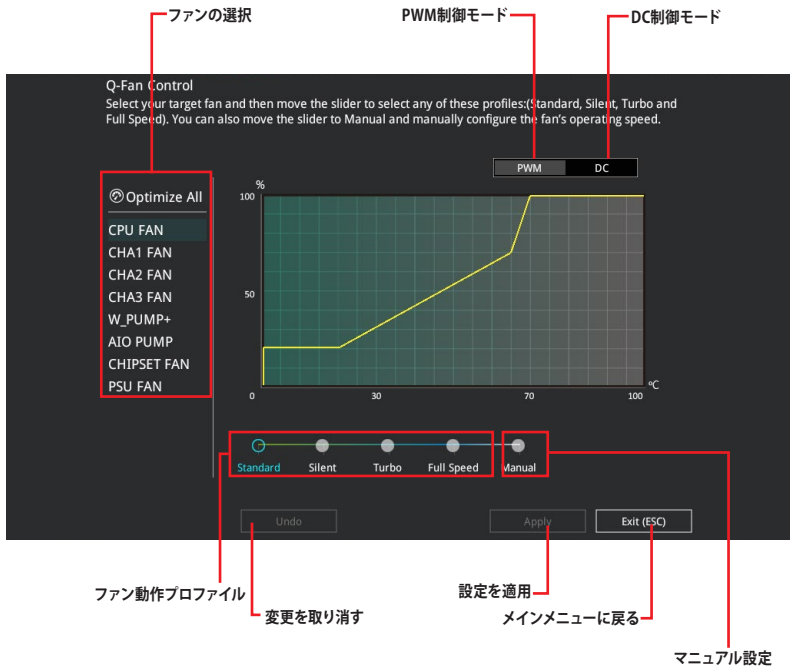
起動デバイスの優先順位



各項目に表示される内容は、取り付けたデバイスにより異なります。

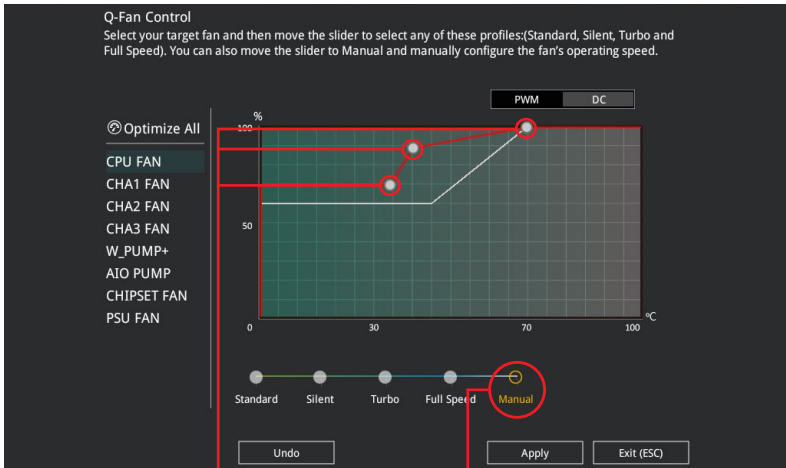
3.2.3 Q-Fan Control

Q-Fan Controlでは、CPU温度にあわせて各ファンの回転数を制御することができます。また、環境に合わせて既定の動作プロフィールを選択することも可能です。



ファンの回転数を手動で設定する

プロファイルの「Manual」を選択することで、ファンの回転数を手動で設定することができます。



スピードポイント

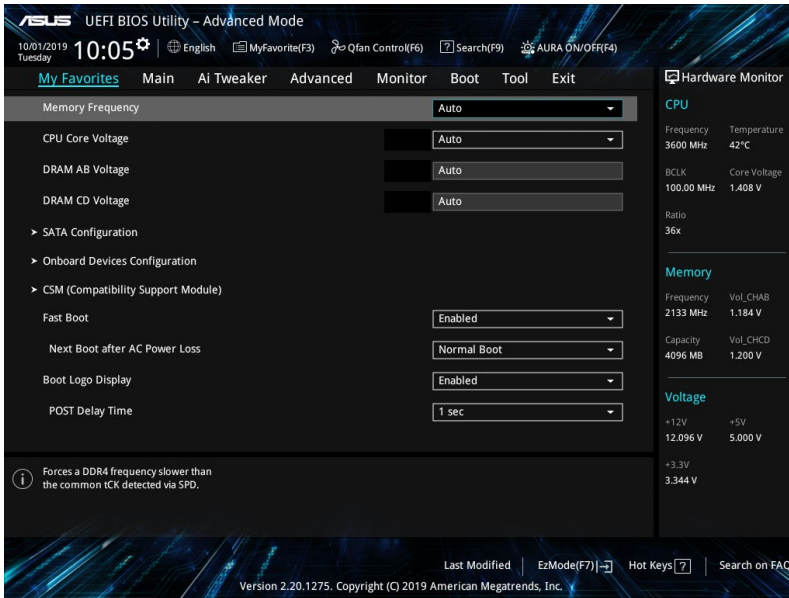
マニュアル設定

手順

1. 設定を変更するファンを選択し、プロファイルの「Manual」を選択します。
2. スピードポイントをドラッグして、CPU温度に対するファンの回転数を設定します。
3. 「Apply」をクリックして設定を適用します。メインメニューへ戻るには「Exit (ESC)」をクリックします。

3.3 My Favorites

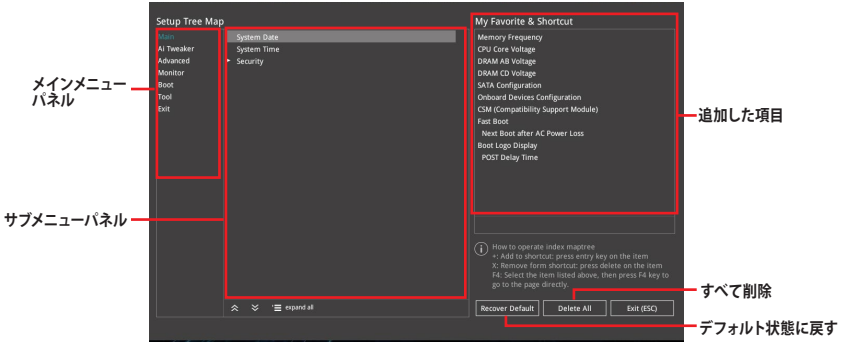
頻繁に使用する項目をお気に入りとして登録することで、画面の切り替えなどの面倒な操作をせずに一画面で各種設定を変更することができます。



お気に入り項目を追加する

手順

1. Advanced Modeでキーボードの<F3>を押すか **MyFavorite(F3)** をクリックし、Setup Tree Mapを開きます。
2. Setup Tree Mapでお気に入りに登録したい項目を選択します。



3. まず、メインメニューパネルでカテゴリーを選択し、次にサブメニューパネルでお気に入りに追加したい項目を選択します。お気に入りに追加したい項目で<Enter>を押すか **+** をクリックして項目を追加します。



次の項目はお気に入りに追加することはできません:

- ユーザー管理項目(システム言語や起動デバイス優先順位など)
- ユーザー設定項目(システム日付や時間など)

4. 「**Exit (ESC)**」をクリックするか、<ESC>を押してメインメニューに戻ります。
5. 登録した項目はメニューバー「**My Favorites**」から呼び出すことができます。

3.4 Main

Advanced Modeのメインメニューでは、マザーボード、CPU、メモリーの基本的な情報を表示する他に、表示言語やセキュリティの設定を行なうことができます。

Security

システムセキュリティ設定の変更が可能です。



- パスワードを忘れた場合、CMOSクリアを実行しパスワードを削除します。CMOSクリアジャンパーの位置は「1.7 ジャンパー」をご参照ください。
- パスワードを削除すると、画面上の「Administrator」または「User Password」にはデフォルト設定の「Not Installed」と表示されます。パスワードを再び設定すると、「Installed」と表示されます。

3.5 AI Tweaker

高度なシステムの調整をすることができます。



不適切な値を設定した場合、システムの誤作動や故障などの原因となる恐れがあります。設定を変更する際は十分ご注意ください。



本項目で表示される設定オプションは取り付けたCPUとメモリーにより異なります。

Ai Overclock Tuner

CPUのオーバークロックオプションを選択して、CPUのベースクロック（基本動作周波数）などを設定することができます。

[Auto]	システムに最適な設定で動作
[Default]	標準ベースクロックで動作
[Manual]	ベースクロックを任意に設定可能
[D.O.C.P. Standard]	メモリーのプロファイルに従い動作

BCLK Frequency

ベースクロック（基準動作周波数）を設定します。



この項目は、取り付けたCPUの仕様に基づいて設定することをお勧めします。

CPU Core Ratio

CPUの動作倍率の同期方法を設定します。

設定オプション: [Auto] [Sync All Cores] [Per Core] [By Specific Core]

TPU

難しい操作をせずにCPUやメモリーの動作周波数、電圧を自動的に調節しシステム全体のパフォーマンスを向上させます。

[Keep Current Settings]

現在の設定を維持します。

[TPU I]

空冷向けオーバークロック調整を実行します。

[TPU II]

水冷向けオーバークロック調整を実行します。

3.6 Advanced

CPU、チップセット、オンボードデバイスなどの詳細設定の変更ができます。



アドバンスドメニューの設定変更は、システムの誤動作の原因となることがあります。設定の変更は十分にご注意ください。

3.6.1 AMD fTPM configuration

AMD CPUに統合されたTPM機能に関する設定をすることができます。

AMD CPU fTPM

AMD CPU fTPMの有効/無効を設定します。

設定オプション: [Enable] [Disable]



AMD CPU fTPMが無効に設定されると、TPM上に保存されているすべてのデータは失われます。

3.6.2 CPU Configuration

CPUに関する設定をすることができます。



この画面に表示される項目は、取り付けられたCPUにより異なります。

PSS Support

ACPL_PPC、_PSS、_PCT オブジェクトの生成の有効/無効を設定します。

設定オプション: [Disabled] [Enabled] [Auto]

NX Mode

No-Execute Page Protection機能の有効/無効を設定します。
設定オプション: [Disabled] [Enabled]

SVM Mode

AMD SVM (Security and Virtual Machine architecture)機能の有効/無効を設定します。
設定オプション: [Disabled] [Enabled]

SMT Mode

CPU Simultaneous multithreading 機能の有効/無効を設定します。
設定オプション: [Auto] [Disabled]



この機能は、マルチプロセッサ モードをサポートするオペレーティングシステムでのみ動作します。

3.6.3 PCI Subsystem Settings

PCIに関する共通設定をすることができます。

Above 4G Decoding

64bit 対応デバイスで 4GB を超えるアドレス空間へデコードする機能の有効/無効を設定します。
設定オプション: [Disabled] [Enabled]

SR-IOV Support

SR-IOV SR-IOV対応PCIデバイスを取り付けている場合のSR-IOV (Single Root I/O Virtualization) 機能の有効/無効を設定します。
設定オプション: [Disabled] [Enabled]

BME DMA Mitigation

不正な外部 DMA からの脅威を緩和する PCI BME ビット機能の有効/無効を設定します。
設定オプション: [Disabled] [Enabled]

3.6.4 USB Configuration

USB コントローラーに関する設定をすることができます。

Legacy USB Support

- [Enabled] レガシーOS用にUSBデバイスのサポートを有効にします。
- [Disabled] USBデバイスはUEFI BIOS Utilityでのみ使用できます。
- [Auto] 起動時にUSBデバイスを検出します。USBデバイスが検出されると、USBコントローラーのレガシーモードが有効になり、検出されないとレガシーUSBのサポートは無効になります。

XHCI Hand-off

xHCI/ハンドオフ機能の有効/無効を設定します。

- [Enabled] xHCI/ハンドオフ機能に対応していないOSでも問題なく動作させることができます。
- [Disabled] この機能を無効にします。

USB Single Port Control

個別にUSBポートの有効/無効を設定することができます。



USBポートの位置は「マザーボードのレイアウト」をご参照ください。

3.6.5 HDD/SSD SMART Information

マザーボードに取り付けられたSATAデバイスのS.M.A.R.T.情報を表示します。



NVM Express デバイスのS.M.A.R.T. 情報表示はサポートしていません。

3.6.6 NVMe Configuration

NVM Express (NVMe) コントローラーとドライブの情報を表示します。

3.6.7 SATA Configuration

チップセットが制御するSerial ATAコントローラーに関する設定をすることができます。

SATA Port Enable

チップセットが制御するSerial ATAコントローラーの有効/無効を設定します。
設定オプション: [Disabled] [Enabled]

SATA Mode

Serial ATAコントローラーの動作モードを設定します。

- [AHCI] SATAデバイス本来の性能を発揮させます。このモードを選択することによりホットプラグ機能とネイティブ・コマンド・キューイング (NCQ) をサポートすることができます。
- [RAID] SATAデバイスでRAIDアレイを構築することができます。

NVMe RAID Mode

NVMe RAID モードの有効/無効を設定します。
設定オプション: [Disabled] [Enabled]

SMART Self Test

SSDやHDDなどの自己診断機能S.M.A.R.T. (Self-Monitoring Analysis and Reporting Technology) の有効/無効を設定します。SATAストレージドライブで読み込み/書き込みエラーが発生すると、POST実行中に警告メッセージが表示されます。
設定オプション: [On] [Off]

SATA6G_1(Gray) - SATA6G_8(Gray)

SATA6G_1(Gray) - SATA6G_8(Gray)

個別にSerial ATAポートの有効/無効を設定します。
設定オプション: [Disabled] [Enabled]

Hot Plug

Serial ATAポートのホットプラグ機能の有効/無効を設定することができます。
設定オプション: [Disabled] [Enabled]

3.6.8 Onboard Devices Configuration

オンボードデバイスに関する設定をすることができます。

PCIEX16 Bandwidth

PCI Express 4.0 x16 スロットの動作モードを設定します。



Hyper M.2 x16カードまたは他のM.2アダプタカードを取り付けるときは、**PCIe RAID Mode**を使用してください。**PCIe RAID Mode**に設定した状態でM.2 アダプターカード以外のデバイスを取り付けると、PCの起動に失敗すること恐れがあります。

HD Audio Controller

オンボード実装されたオーディオコントローラーの有効/無効を設定します。
設定オプション: [Disabled] [Enabled]

ASM1074 Controller (Back)

ASMedia® USB 3.2 Gen 1 HUB コントローラーの有効/無効を設定します。
設定オプション: [Disabled] [Enabled]

RGB LED lighting

オンボード搭載されたRGB LEDの有効/無効を設定します。

When system is in working state

システム動作中のLEDの有効/無効を設定します。
設定オプション: [All On] [Stealth Mode] [Aura Only] [Aura Off]

Q-Code LED Function

Q-Code LEDの動作モードを設定します。
設定オプション: [POST Code Only] [Auto] [Disabled]

When system is in sleep, hibernate or soft off states

S3 (スリープ)、S4(休止状態)、S5 (ソフトオフ) 状態のLEDの有効/無効を設定します。
設定オプション: [All On] [Stealth Mode] [Aura Only] [Aura Off]

3.6.9 APM Configuration

電源管理に関する設定をすることができます。

Restore On AC Power Loss

停電などによりコンピューターへの電力が突然遮断されたしまった場合、または電源ユニットからの電源供給が完全に停止した場合、再度通電した際の動作を設定します。

- [Power On] 電源オンにします。
- [Power Off] 電源オフの状態を維持します。
- [Last State] 電源遮断時の状態に戻します。

ErP Ready

ErP (Energy-related Products) の条件を満たすよう、S5状態になるとUEFI BIOSが特定の電源をオフにすることを許可します。この項目を有効に設定すると、他のすべてのPME (Power ManagementEvent) オプションは無効になります。

設定オプション: [Disabled] [Enable(S4+S5)] [Enable(S5)]

Power On By PCI-E

- [Disabled] この機能を無効にします。
- [Enabled] オンボードLANデバイスおよびPCI Expressデバイスで起動信号を受信した際のWake-On-LAN機能を有効にします。

Power On By RTC

- [Disabled] RTCによるウェイクアップ機能を無効にします。
- [Enabled] 「**RTC Alarm Date (Days)**」と「**Hour/Minute/Second**」がユーザー設定可能になります。

3.6.10 Network Stack Configuration

ネットワークスタックに関する設定をすることができます。

3.6.11 AMD CBS

AMD Common BIOS Specification(CBS)に関する設定をすることができます。

3.6.12 AMD PBS

AMD Platform BIOS Setupに関する設定をすることができます。

3.6.13 AMD Overclocking

AMDプロセッサのオーバークロックに関する設定をすることができます。

3.7 Monitor

システムの温度、電源状態、ファン回転数を確認することができます。また、この項目では取り付けられたファンの制御を行なうことができます。

Q-Fan Configuration

Q-Fan Tuning

マザーボードに取り付けられたファンの最低回転数を計測し、各ファンの最小デューティサイクルを自動で設定します。

WATER PUMP+ Control

ウォーターポンプ+ コネクターの制御方法を選択します。

[Disabled] 制御機能を無効にします。

[Auto] 接続されている水冷ポンプを検出し、自動的に最適な動作モードに切り替えます。

[DC mode] DC制御します。

[PWM mode] PWM制御します。

AIO PUMP Control

[Disabled] 制御機能を無効にします。

[Auto] 接続されている一体型水冷CPUクーラーを検出し、自動的に最適な動作モードに切り替えます。

[DC mode] DC制御します。

[PWM mode] PWM制御します。

3.8 Boot

システム起動に関する設定をすることができます。

Boot Configuration

Fast Boot

起動時のシステム初期化などを省略し、すばやく起動する機能の有効/無効を設定します。

設定オプション: [Enabled] [Disabled]



次の項目は、「Fast Boot」を[Enabled]に設定することで表示されます。

Next Boot after AC Power Loss

停電などでシステムが不正終了した場合、次回の起動方法を設定します。

[Normal Boot] Fast Boot設定を解除し、通常の起動プロセスを実行します。

[Fast Boot] 不正終了後もFast Boot設定が維持されます。

Boot Logo Display

POST時の起動ロゴ表示の有効/無効を設定します。

設定オプション: [Enabled] [Disabled]

Setup Mode

UEFI BIOS Utility起動時の初期動作モードを選択します。
設定オプション: [Advanced Mode] [EZ Mode]

CSM (Compatibility Support Module)

CSM (Compatibility Support Module)のパラメータ設定です。この設定によってUEFIドライバーを持たないデバイスとの互換性を向上することが可能です。

Launch CSM

CSM (Compatibility Support Module)の有効/無効を設定します。

- [Enabled] CSMを有効にし、Windows® UEFIモード、またはUEFIドライバーを持たない追加デバイスを完全にサポートし互換性を高めます。
- [Disabled] Security Firmware UpdateとSecure Bootを完全にサポートするためにCSMを無効にします。



次の項目は、「**Launch CSM**」を[Enabled]に設定することで表示されます。

Boot Device Control

起動を許可するデバイスタイプを選択します。
設定オプション: [UEFI and Legacy OPROM] [Legacy OPROM only]
[UEFI only]

Boot from Network Devices

起動に使用するネットワークデバイスの優先タイプを選択します。起動時間を短縮する場合は[Ignore]を選択します。
設定オプション: [Legacy only] [UEFI only] [Ignore]

Boot from Storage Devices

起動に使用するストレージデバイスの優先タイプを選択します。起動時間を短縮する場合は[Ignore]を選択します。
設定オプション: [Legacy only] [UEFI only] [Ignore]

Boot from PCI-E/PCI Expansion Devices

起動に使用するPCI Express/PCI 拡張デバイスの優先タイプを選択します。
設定オプション: [Legacy only] [UEFI only] [Ignore]

Secure Boot

システム起動時に許可されていないファームウェア、オペレーティングシステム、UEFIドライバー(オプションROM)が実行されないようにするWindows® Secure Bootに関する設定を行なうことができます。

Boot Option Priorities

使用可能なデバイスから、起動デバイスの起動優先順位を指定します。画面に表示されるデバイスの数は、起動可能なデバイスの数に依存します。



- システム起動中に起動デバイスを選択するには、POST時に<F8>を押します。
- Windows® OSをセーフモードで起動する方法は、Microsoft®のサポート情報をご確認ください。 <http://windows.microsoft.com/ja-jp/windows/support>

Boot Override

起動デバイスを選択し起動します。画面に表示されるデバイスの項目の数は、システムに接続されたデバイスの数により異なります。項目(デバイス)を選択すると、選択したデバイスからシステムを起動します。

AMI Native NVMe Driver Support

すべてのNVMe デバイス オプション ROM のネイティブサポート機能の有効/無効を設定します。
設定オプション: [Enabled] [Disabled]

3.9 Tool

ASUS独自機能の設定をします。マウスで項目を選択するか、キーボードのカーソルキーで項目を選択し、<Enter>を押して各機能を起動することができます。

FlexKey

リセットボタンに任意の機能を割り当てることができます。
設定オプション: [Reset] [Aura On/Off] [DirectKey]

Setup Animator

UEFI BIOS Utilityの画面切り替えアニメーション効果の有効/無効を設定します。
設定オプション: [Disabled] [Enabled]

3.9.1 ASUS EZ Flash 3 Utility

UEFI BIOS更新ツール「**ASUS EZ Flash 3 Utility**」を起動します。このユーティリティはキーボードと<Enter>を使用して操作します。



詳細は「**3.11.2 ASUS EZ Flash 3 Utility**」をご参照ください。

3.9.2 Secure Erase

SSDは、従来のHDD(ハードディスク・ドライブ)とは仕組みが異なり、使用しているうちに性能が低下していきます。Secure Eraseは、ATA/Serial ATAのストレージ向けに用意されているコマンドによるデータの消去方法で、実行することで、SSDの性能を工場出荷時の状態に戻すことができます。



Secure EraseはAHCI モードでのみ使用することができます。使用の際はUEFI BIOS Utility を起動して「**Advanced Mode**」→「**Advanced**」→「**SATA Configuration**」→「**SATA Mode**」を「**AHCI**」に設定してください。

Secure Eraseを起動するには、UEFI BIOS Utilityを起動して「**Advanced Mode**」→「**Tool**」の順に進み、「**Secure Erase**」を選択します。



Secure Erase 対応SSDは、ASUSオフィシャルサイト (<http://www.asus.com/>) に掲載される Qualified Vendors List (QVL) をご確認ください。互換性のないSSDでSecure Eraseを実行した場合、動作が不安定になることがあります。



- Secure Eraseにかかる時間はSSDの容量により異なります。また、Secure Eraseの実行中はシステムの電源を切らないでください。
- Secure Erase 機能を使用すると、SSD上のデータはすべて消去されます。事前に必要なデータのバックアップを必ず行なってください。

利用可能なSSD

Port #	SSD Name	Status	Total Capacity
P2	ADATA SX98 Turbo	Frozen	64.0GB

SSD speed performance may degrade over time due to accumulated files and frequent data writing. Secure Erase completely cleans your SSD and restores it to its factory settings.
WARNING: Ensure that you run Secure Erase on a compatible SSD. Running Secure Erase on an incompatible SSD will render the SSD totally unusable.
NOTE: For the list of Secure Erase-compatible SSDs, visit the ASUS Support site at www.asus.com/support



状態の定義:

- Frozen** BIOSによりSSDが凍結されている状態です。Secure Erase を実行するには、SSDの凍結状態を解除するためにコンピューターのハードリセットを行なう必要があります。
- Locked** Secure Eraseでの作業が中断または停止した場合、SSDがロックされます。この状態は、ASUSによって定義されたものとは異なるパスワードを使用するサードパーティ製ソフトウェアを使用した場合に発生することがあります。Secure Erase を実行するには、サードパーティ製ソフトウェアでSSDのロック状態を解除する必要があります。

3.9.3 ASUS User Profile

設定をプロファイルとして複数作成することができます。また作成したプロファイルを読み込んで瞬時に設定を変更することが可能です。

Load from Profile

保存したプロファイルから設定を読み込みます。プロファイルの番号をキーボードで入力し、<Enter>を押し「Yes」を選択します。



- 設定をロード中はシステムのシャットダウンやリセットを行わないでください。システム起動エラーの原因となります。
- 設定をロードする場合は、保存された設定の構成時と同一のハードウェア (CPU、メモリーなど) とUEFI BIOSバージョンでの使用をお勧めします。異なったハードウェアやBIOSバージョン設定をロードすると、システム起動エラーやハードウェアが故障する可能性があります。

Profile Name

プロファイル名を入力します。設定したプロファイルが分かりやすいように、ご希望の名前を英数字で入力してください。

Save to Profile

現在の設定をプロファイルとして保存します。キーボードで1から8の数字を入力しプロファイル番号を割り当て、<Enter>を押し「Yes」を選択します。

Load/Save Profile from/to USB Drive

USBストレージデバイスを使用して、UEFI BIOS設定のインポート/エクスポートをすることができます。

3.9.4 ASUS SPD Information

メモリスロットに設置されたメモリーモジュールのSPD (Serial Presence Detect) 情報を読み出して表示します。

3.9.5 ASUS Armoury Crate

Armoury Crate は、お使いのマザーボードのドライバーやユーティリティの取得やASUSの最新情報をお届けするワンストップ情報サービスツールです。

Download & Install ARMOURY CRATE app

Armoury Crateの有効/無効を設定します。
設定オプション: [Disabled] [Enabled]

3.10 Exit

設定の保存や取り消しのほか、デフォルト設定の読み込みを行なうことができます。

Load Optimized Defaults

すべての設定を初期設定値に戻します。<F5>を押すことで同じ動作を行なうことができます。

Save Changes & Reset

設定した変更を保存し、セットアップを終了します。再起動後、設定した値が適用されます。<F10>を押すことで同じ動作を行なうことができます。

Discard Changes & Exit

設定した変更を保存せず、セットアップを終了します。再起動後、設定は変更前の状態に戻ります。

Launch EFI Shell from USB drives

EFI Shell アプリケーション (shellx64.efiなど) を保存したUSBメモリーから、EFI Shellを起動します。

3.11 UEFI BIOSの更新

ASUS公式サイトでは、最新のBIOSイメージファイルを公開しております。UEFI BIOSを更新することで、システムの安定性や互換性、パフォーマンスが上がる場合があります。ただし、UEFI BIOSの更新にはリスクが伴います。現在のバージョンで問題がない場合は、**UEFI BIOSの更新を行わないでください**。不適切な更新は、システム起動エラーの原因となります。更新は必要な場合のみ行ない、更新の際は次の手順に従い慎重に行なってください。



最新のBIOSイメージファイルは、ASUS公式サイト (<http://www.asus.com>) からダウンロードすることができます。

本製品では、次の機能を使用してUEFI BIOSの更新と管理を行なうことができます。

1. **EZ Update:** Windows® 環境でBIOSイメージを更新することができます。
2. **ASUS EZ Flash 3 Utility:** USBメモリーを使用してUEFI BIOS UtilityからBIOSイメージを更新することができます。
3. **ASUS CrashFree BIOS 3:** BIOSイメージに破損やエラーが発生した際、USBメモリーを使用してBIOSイメージを復旧することができます。
4. **BIOS Flashback™:** CPUやメモリーの取り付けは不要で、BIOSやOSを起動することなく簡単にBIOSを更新することができます。

3.11.1 EZ Update

EZ Updateは、Windows® 環境でUEFI BIOSの更新を行なうことができるユーティリティです。オンラインでUEFI BIOSや各種ユーティリティを更新することができます。



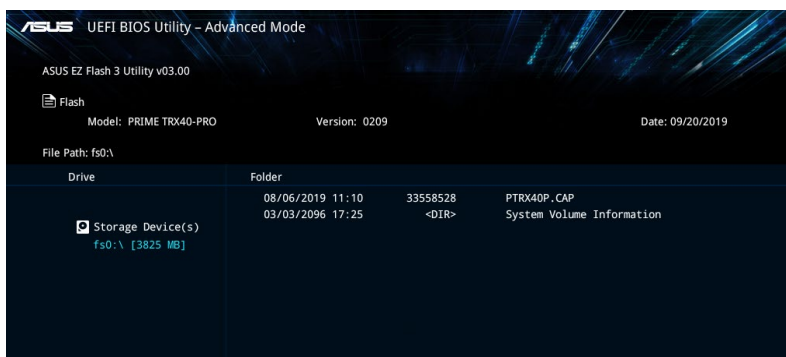
EZ Update を使用するには、インターネット接続が必要です。

3.11.2 ASUS EZ Flash 3 Utility

ASUS EZ Flash 3 Utility は、OSベースのユーティリティを起動することなくUEFI BIOSを短時間で更新することができます。

USBメモリーを使用してUEFI BIOSを更新する手順

1. BIOSイメージファイルを保存したUSBメモリーをシステムにセットします。
2. UEFI BIOS UtilityのAdvanced Mode を起動し、Tool メニューから「ASUS EZ Flash 3 Utility」を起動します。
3. DriveフィールドでBIOSイメージファイルが保存されているUSBメモリーを選択し<Enter>を押します。
4. Folderフィールドで更新に使用するBIOSイメージファイルを選択し<Enter>を押します。
5. 読み込まれたBIOSイメージファイルが正しいことを確認し、UEFI BIOSの更新を開始します。UEFI BIOSの更新が完了したら、「OK」ボタンを押してシステムを再起動します。



- 安全性及び信頼性を確保するため、FAT32/16ファイルシステムをもつシングルパーティションのUSBメモリーをご使用ください。
- UEFI BIOSの更新中にシステムのシャットダウンやリセットを行わないでください。UEFI BIOSが破損、損傷しシステムを起動することができなくなる恐れがあります。UEFI BIOSの更新に伴う不具合、動作不良、破損等に関しましては保証の対象外となります。



安全性及び信頼性を確保するため、UEFI BIOSの更新後はUEFI BIOS Utilityの初期設定値をロードすることをおすすめします。

3.11.3 ASUS CrashFree BIOS 3

ASUS CrashFree BIOS 3はUEFI BIOSを復旧することができるツールです。更新時などに破損したUEFI BIOSをUSBメモリーを使用して復旧することができます。



- 最新のBIOSイメージファイルは、ASUSオフィシャルサイト (<http://www.asus.com>) からダウンロードすることができます。
- 本機能を使用する前にUSBメモリーに保存したBIOSイメージファイルの名前を「PTRX40P.CAP」に変更してください。

UEFI BIOSを復旧する

手順

1. BIOSイメージファイルを保存したUSBメモリーをシステムにセットします。
2. システムの電源をオンにします。
3. USBメモリーのBIOSイメージファイルが検出されると、BIOSイメージファイルを読み込み自動的にUEFI BIOSの復旧を開始します。
4. UEFI BIOSの復旧が完了したら、UEFI BIOS UtilityでLoad Optimized Defaults を実行して設定を初期設定値に戻します。



UEFI BIOSの更新中にシステムのシャットダウンやリセットを行わないでください。UEFI BIOSが破損、損傷しシステムを起動することができなくなる恐れがあります。UEFI BIOSの更新に伴う不具合、動作不良、破損等に関しましては保証の対象外となります。

RAID

4

4.1 RAID設定

本製品は、RAID (Redundant Array of Inexpensive Disks) レベル 0、1、10 をサポートしています。



RAIDアレイに組み込まれたSATAストレージデバイスにWindows® OSをインストールする場合は、RAIDドライバーディスクを作成し、OSのインストール時にRAIDドライバーを読み込ませる必要があります。

4.1.1 RAID定義

Volume (JBOD):

複数のハードディスクを論理的に連結し単一のディスクのように扱うことができます。JBODでは、冗長機能や修復機能などが備わっていないのディスクに障害が発生した場合、データは失われます。

RAIDABLE (またはRAID Ready):

システムのインストール後でも、ストレージスペースを追加したり、冗長アレイを構成することを可能にする特別なタイプのボリューム (JBOD) です。RAIDableアレイは、Option ROM、UEFI、またはrcadmを使用して作成されます。



RAIDABLE アレイを作成する機能は、システムごとに異なる場合があります。

RAID 0 (データストライピング):

SATAストレージデバイスに対しパラレル方式でデータを読み/書きします。それぞれのSATAストレージデバイスの役割はシングルドライブと同じですが、転送率はアレイに参加している台数倍に上り、データへのアクセス速度を向上させます。セットアップには、最低2台のSATAストレージデバイス (同じモデル、同容量) が必要です。

RAID 1 (データミラーリング):

1台目のドライブから、2台目のドライブに、同じデータイメージをコピーし保存します。ドライブが1台破損しても、ディスクアレイ管理ソフトウェアが、アプリケーションを正常なドライブに移動することによって、完全なコピーとして残ります。システム全体のデータプロテクションとフォールト・トレランスを向上させます。セットアップには、最低2台の新しいSATAストレージデバイス、または、既存のドライブと新しいドライブが必要です。既存のドライブを使う場合、新しいドライブは既存のものと同じサイズかそれ以上である必要があります。

RAID 10 (ミラーリング + ストライピング):

データストライピングとデータミラーリングをパリティ (冗長データ) なしで結合したものです。RAID 0とRAID 1構成のすべての利点が得られます。セットアップには、最低4台のSATAストレージデバイスが必要です。

付録

Q-Code表

コード	説明
00	未使用
01	電源投入タイプ検出(ソフト/ハード)のリセット
02	マイクロコードロード前の AP 初期化
03	マイクロコードロード前のシステムエージェント 初期化
04	マイクロコードロード前の PCH 初期化
06	マイクロコードロード
07	マイクロコードロード後の AP 初期化
08	マイクロコードロード後のシステムエージェント初期化
09	マイクロコードロード後の PCH 初期化
0B	キャッシュ初期化
0C-0D	将来の AMI SEC エラーコードのために予約済み
0E	マイクロコードが見つからない
0F	マイクロコードがロードされていない
10	PEI コア起動
11 – 14	プリメモリ-CPU 初期化を開始
15 – 18	プリメモリ-システムエージェント初期化の開始
19 – 1C	プリメモリ-PCH 初期化を開始
2B – 2F	メモリ初期化
30	ASL用に予約
31	メモリ装着済み
32 – 36	CPUポストメモリ初期化
37 – 3A	ポストメモリ-システムエージェント初期化の開始
3B – 3E	ポストメモリ-PCH 初期化の開始
4F	DXE IPLを開始
50 – 53	メモリの初期化エラー 無効なメモリタイプまたは互換性のないメモリ速度
54	未指定のメモリ初期化エラー
55	メモリが取り付けられていない
56	無効な CPU タイプまたは速度
57	CPU の不一致
58	CPU 自己診断が失敗したか、CPU キャッシュエラーの可能性
59	CPU マイクロコードが見つからないか、マイクロコードの更新が失敗
5A	内部 CPU エラー
5B	リセット PPI が使用不可
5C – 5F	将来の AMI エラーコードのために予約済み

Q-Code表

コード	説明
E0	S3 再開が開始される (S3 再開 PPI が DXE IPL によって呼び出される)
E1	S3 ブートスクリプト実行
E2	ビデオ再投稿
E3	OS S3 ウェークベクトルコール
E4 – E7	将来の AMI 進行状況コードのために予約済み
E8	S3 再開が失敗
E9	S3 再開 PPI が見つからない
EA	S3 再開ブートスクリプトエラー
EB	S3 OS ウェークエラー
EC – EF	将来の AMI エラーコードのために予約済み
F0	ファームウェアによって引き起こされた復旧状態 (自動復旧)
F1	ユーザーによって引き起こされた復旧状態 (強制復旧)
F2	復旧プロセス開始
F3	復旧ファームウェアイメージが見つかりました
F4	復旧ファームウェアイメージがロードされる
F5 – F7	将来の AMI 進行状況コードのために予約済み
F8	復旧 PPI が使用不可
F9	復旧カプセルが見つからない
FA	無効な復旧カプセル
FB – FF	将来の AMI エラーコードのために予約済み
60	DXE コアが起動
61	NVRAM の初期化
62	PCH ランタイムサービスのインストール
63 – 67	CPU DXE 初期化
68	PCI ホストブリッジ初期化
69	システムエージェントDXE 初期化開始
6A	システムエージェントDXE SMM 初期化開始
6B – 6F	システムエージェントDXE 初期化 (システムエージェント モジュール固有)
70	PCH DXE 初期化開始
71	PCH DXE SMM 初期化開始
72	PCH デバイス初期化
73 – 77	PCH DXE 初期化 (PCH モジュール用)
78	ACPI モジュール初期化
79	CSM 初期化
7A – 7F	将来の AMI DXE コードのために予約済み

Q-Code表

コード	説明
90	ブートデバイス選択 (BDS) フェーズが開始
91	ドライバー接続開始
92	PCI バス初期化開始
93	PCI バスホットプラグコントローラー初期化
94	PCI バス列挙型
95	PCI バスリクエストリソース
96	PCI バス割り当てリソース
97	コンソール出力デバイス接続
98	コンソール入力デバイス接続
99	スーパーIO 初期化
9A	USB 初期化開始
9B	USB リセット
9C	USB 検出
9D	USB 有効
9E - 9F	将来の AMI コードのために予約済み将来の AMI コードのために予約済み
A0	IDE 初期化開始
A1	IDE リセット
A2	IDE 検出
A3	IDE 有効
A4	SCSI 初期化開始
A5	SCSI リセット
A6	SCSI 検出
A7	SCSI 有効
A8	確認パスワードのセットアップ
A9	セットアップの開始
AA	ASL 用に予約済み
AB	セットアップ入力待機
AC	ASL用に予約 (ACPI/ASL ステータスコードをご参照ください)
AD	ブート可能イベント
AE	レガシーブートイベント
AF	ブートサービス終了イベント
B0	ランタイム設定仮想アドレス MAP 開始
B1	ランタイム設定仮想アドレス MAP 終了
B2	レガシーオプション ROM の初期化
B3	システムのリセット

Q-Code表

コード	説明
B4	USB ホットプラグ
B5	PCI バスホットプラグ
B6	NVRAM のクリーンアップ
B7	構成リセット (NVRAM 設定のリセット)
B8-BF	将来の AMI コードのために予約済み
D0	CPU 初期化 エラー
D1	システムエージェント 初期化 エラー
D2	PCH 初期化 エラー
D3	一部のアーキテクチャプロトコルが使用不可
D4	PCI リソース割り当てエラー リソース不足
D5	レガシーオプション ROM の容量なし
D6	コンソール出力デバイスが見つからない
D7	コンソール入力デバイスが見つからない
D8	無効なパスワード
D9	ブートオプションのロードエラー (LoadImage がエラーを返した)
DA	ブートオプション失敗 (StartImage がエラーを返した)
DB	フラッシュ更新失敗
DC	リセットプロトコルが使用不可

ACPI/ASL チェックポイント (OS環境下)

ステータスコード	説明
0x01	システムは S1 スリープ状態に入っています。
0x02	システムは S2 スリープ状態に入っています。
0x03	システムは S3 スリープ状態に入っています。
0x04	システムは S4 スリープ状態に入っています。
0x05	システムは S5 スリープ状態に入っています。
0x10	システムは S1 スリープ状態からウェイクアップしています。
0x20	システムは S2 スリープ状態からウェイクアップしています。
0x30	システムは S3 スリープ状態からウェイクアップしています。
0x40	システムは S4 スリープ状態からウェイクアップしています。
0xAC	システムは ACPI モードになりました。割り込みコントローラーは PIC モードです。
0xAA	システムは ACPI モードになりました。割り込みコントローラーは APIC モードです。

特記事項

FCC Compliance Information

Responsible Party: Asus Computer International
Address: 48720 Kato Rd., Fremont, CA 94538, USA
Phone / Fax No: (510)739-3777 / (510)608-4555

This device complies with part 15 of the FCC Rules. Operation is subject to the following two conditions: (1) This device may not cause harmful interference, and (2) this device must accept any interference received, including interference that may cause undesired operation.

This equipment has been tested and found to comply with the limits for a Class B digital device, pursuant to part 15 of the FCC Rules. These limits are designed to provide reasonable protection against harmful interference in a residential installation. This equipment generates, uses and can radiate radio frequency energy and, if not installed and used in accordance with the instructions, may cause harmful interference to radio communications. However, there is no guarantee that interference will not occur in a particular installation. If this equipment does cause harmful interference to radio or television reception, which can be determined by turning the equipment off and on, the user is encouraged to try to correct the interference by one or more of the following measures:

- Reorient or relocate the receiving antenna.
- Increase the separation between the equipment and receiver.
- Connect the equipment into an outlet on a circuit different from that to which the receiver is connected.
- Consult the dealer or an experienced radio/TV technician for help.

Compliance Statement of Innovation, Science and Economic Development Canada (ISED)

This device complies with Innovation, Science and Economic Development Canada licence exempt RSS standard(s). Operation is subject to the following two conditions: (1) this device may not cause interference, and (2) this device must accept any interference, including interference that may cause undesired operation of the device.

CAN ICES-3(B)/NMB-3(B)

Déclaration de conformité de Innovation, Sciences et Développement économique Canada (ISED)

Le présent appareil est conforme aux CNR d'Innovation, Sciences et Développement économique Canada applicables aux appareils radio exempts de licence. L'exploitation est autorisée aux deux conditions suivantes : (1) l'appareil ne doit pas produire de brouillage, et (2) l'utilisateur de l'appareil doit accepter tout brouillage radioélectrique subi, même si le brouillage est susceptible d'en compromettre le fonctionnement.

CAN ICES-3(B)/NMB-3(B)

VCCI: Japan Compliance Statement

Class B ITE

この装置は、クラスB情報技術装置です。この装置は、家庭環境で使用することを目的としていますが、この装置がラジオやテレビジョン受信機に近接して使用されると、受信障害を引き起こすことがあります。

取扱説明書に従って正しい取り扱いをして下さい。

VCCI-B

KC: Korea Warning Statement

B급 기기 (가정용 방송통신기자재)

이 기기는 가정용(B급) 전자파적합기기로서 주로 가정에서 사용하는 것을 목적으로 하며, 모든 지역에서 사용할 수 있습니다.

Google™ License Terms

Copyright© 2019 Google Inc. All Rights Reserved.

Licensed under the Apache License, Version 2.0 (the “License”); you may not use this file except in compliance with the License. You may obtain a copy of the License at:

<http://www.apache.org/licenses/LICENSE-2.0>

Unless required by applicable law or agreed to in writing, software distributed under the License is distributed on an “AS IS” BASIS, WITHOUT WARRANTIES OR CONDITIONS OF ANY KIND, either express or implied.

See the License for the specific language governing permissions and limitations under the License.

Declaration of compliance for product environmental regulation

ASUS follows the green design concept to design and manufacture our products, and makes sure that each stage of the product life cycle of ASUS product is in line with global environmental regulations. In addition, ASUS disclose the relevant information based on regulation requirements.

Please refer to <http://csr.asus.com/Compliance.htm> for information disclosure based on regulation requirements ASUS is complied with:

EU REACH and Article 33

Complying with the REACH (Registration, Evaluation, Authorisation, and Restriction of Chemicals) regulatory framework, we published the chemical substances in our products at ASUS REACH website at <http://csr.asus.com/english/REACH.htm>.

EU RoHS

This product complies with the EU RoHS Directive. For more details, see <http://csr.asus.com/english/article.aspx?id=35>

India RoHS

This product complies with the “India E-Waste (Management) Rules, 2016” and prohibits use of lead, mercury, hexavalent chromium, polybrominated biphenyls (PBBs) and polybrominated diphenyl ethers (PBDEs) in concentrations exceeding 0.1% by weight in homogenous materials and 0.01% by weight in homogenous materials for cadmium, except for the exemptions listed in Schedule II of the Rule.

Vietnam RoHS

ASUS products sold in Vietnam, on or after September 23, 2011, meet the requirements of the Vietnam Circular 30/2011/TT-BCT.

Các sản phẩm ASUS bán tại Việt Nam, vào ngày 23 tháng 9 năm 2011 trở về sau, đều phải đáp ứng các yêu cầu của Thông tư 30/2011/TT-BCT của Việt Nam.

Turkey RoHS

AEEE Yönetmeliğine Uygundur

ASUS Recycling/Takeback Services

ASUS recycling and takeback programs come from our commitment to the highest standards for protecting our environment. We believe in providing solutions for you to be able to responsibly recycle our products, batteries, other components as well as the packaging materials. Please go to <http://csr.asus.com/english/Takeback.htm> for detailed recycling information in different regions.



DO NOT throw the motherboard in municipal waste. This product has been designed to enable proper reuse of parts and recycling. This symbol of the crossed out wheeled bin indicates that the product (electrical and electronic equipment) should not be placed in municipal waste. Check local regulations for disposal of electronic products.



DO NOT throw the mercury-containing button cell battery in municipal waste. This symbol of the crossed out wheeled bin indicates that the battery should not be placed in municipal waste.

Regional notice for California



WARNING

Cancer and Reproductive Harm -
www.P65Warnings.ca.gov

English ASUSTeK Computer Inc. hereby declares that this device is in compliance with the essential requirements and other relevant provisions of related Directives. Full text of EU declaration of conformity is available at: www.asus.com/support

Français ASUSTeK Computer Inc. déclare par la présente que cet appareil est conforme aux critères essentiels et autres clauses pertinentes des directives concernées. La déclaration de conformité de l'UE peut être téléchargée à partir du site Internet suivant : www.asus.com/support

Deutsch ASUSTeK Computer Inc. erklärt hiermit, dass dieses Gerät mit den wesentlichen Anforderungen und anderen relevanten Bestimmungen der zugehörigen Richtlinien übereinstimmt. Der gesamte Text der EU-Konformitätserklärung ist verfügbar unter: www.asus.com/support

Italiano ASUSTeK Computer Inc. con la presente dichiara che questo dispositivo è conforme ai requisiti essenziali e alle altre disposizioni pertinenti con le direttive correlate. Il testo completo della dichiarazione di conformità UE è disponibile all'indirizzo: www.asus.com/support

Русский Компания ASUS заявляет, что это устройство соответствует основным требованиям и другим соответствующим условиям соответствующих директив. Подробную информацию, пожалуйста, смотрите на www.asus.com/support

Български С настоящото ASUSTeK Computer Inc. декларира, че това устройство е в съответствие със съществените изисквания и другите приложими постановления на свързаните директиви. Пълният текст на декларацията за съответствие на ЕС е достъпна на адрес: www.asus.com/support

Hrvatski ASUSTeK Computer Inc. ovim izjavljuje da je ovaj uređaj sukladan s bitnim zahtjevima i ostalim odgovarajućim odredbama vezanih direktiva. Cijeli tekst EU izjave o sukladnosti dostupan je na: www.asus.com/support

Čeština Společnost ASUSTEK Computer Inc. tímto prohlašuje, že toto zařízení splňuje základní požadavky a další příslušná ustanovení souvisejících směrnic. Plné znění prohlášení o shodě EU je k dispozici na adrese: www.asus.com/support

Dansk ASUSTeK Computer Inc. erklærer hermed, at denne enhed er i overensstemmelse med hovedkravene og andre relevante bestemmelser i de relaterede direktiver. Hele EU-overensstemmelseserklæringen kan findes på: www.asus.com/support

Nederlands ASUSTeK Computer Inc. verklaart hierbij dat dit apparaat voldoet aan de essentiële vereisten en andere relevante bepalingen van de verwante richtlijnen. De volledige tekst van de EU-verklaring van conformiteit is beschikbaar op: www.asus.com/support

Eesti Käesolevaga kinnitab ASUSTeK Computer Inc, et see seade vastab asjakohaste direktiivide oluliste nõuetele ja teisteles asjaspepuutavatele sätetele. EL vastavusdeklaratsiooni täielik tekst on saadaval järgmisel aadressil: www.asus.com/support

Suomi ASUSTeK Computer Inc ilmoittaa täten, että tämä laite on asiaankuuluvien direktiivien olennaisten vaatimusten ja muiden täitä koskevien säästösten mukainen. EU-yhdenmukaisuusilmoituksen koko teksti on luettavissa osoitteessa: www.asus.com/support

Ελληνικά Με το παρόν, η ASUSTEK Computer Inc. δηλώνει ότι αυτή η συσκευή συμμορφώνεται με τις θεμελιώδεις απαιτήσεις και άλλες σχετικές διατάξεις των Οδηγιών της ΕΕ. Το πλήρες κείμενο της δήλωσης συμμορφότητας είναι διαθέσιμο στη διεύθυνση: www.asus.com/support

Magyar Az ASUSTeK Computer Inc. ezennel kijelenti, hogy ez az eszköz megfelel a kapcsolódó irányelvek lényeges követelményeinek és egyéb vonatkozó rendelkezéseinek. Az EU megfeleléségi nyilatkozat teljes szövege innen letölthető: www.asus.com/support

Latviski ASUSTeK Computer Inc. ar šo paziņo, ka šī ierīce atbilst saistīto Direktīvu būtiskajām prasībām un citiem citiem saistošajiem nosacījumiem. Pilns ES atbilstības paziņojuma teksts pieejams šeit: www.asus.com/support

Lietuviai „ASUSTEK Computer Inc.“ šiuo tvirtina, kad šis įrenginys atitinka pagrindinius reikalavimus ir kitas svarbias susijusių direktyvų nuostatas. Visą ES atitikties deklaracijos tekstą galima rasti: www.asus.com/support

Norsk ASUSTEK Computer Inc. erklærer herved at denne enheten er i samsvar med hovedsaklige krav og andre relevante forskrifter i relaterede direktiver. Fullstendig tekst for EU-samsvarserklæringen finnes på: www.asus.com/support

Polski Firma ASUSTEK Computer Inc. niniejszym oświadcza, że urządzenie to jest zgodne z zasadniczymi wymogami i innymi właściwymi postanowieniami powiązanych dyrektyw. Pełny tekst deklaracji zgodności UE jest dostępny pod adresem: www.asus.com/support

Português A ASUSTEK Computer Inc. declara que este dispositivo está em conformidade com os requisitos essenciais e outras disposições relevantes das Diretivas relacionadas. Texto integral da declaração da UE disponível em: www.asus.com/support

Română ASUSTeK Computer Inc. declară că acest dispozitiv se conformează cerințelor esențiale și altor prevederi relevante ale directivelor conexe. Textul complet al declarației de conformitate a Uniunii Europene se găsește la: www.asus.com/support

Srpski ASUSTeK Computer Inc. ovim izjavljuje da je ovaj uređaj u saglasnosti sa osnovnim zahtevima i drugim relevantnim odredbama povezanih Direktiva. Pun tekst EU deklaracije o usaglasnosti je dostupan da adresi: www.asus.com/support

Slovensky Spoločnosť ASUSTEK Computer Inc. týmto vyhlasuje, že toto zariadenie vyhovuje základným požiadavkám a ostatým príslušným ustanoveniam príslušných smerníc. Celý text vyhlásenia o zhode pre štáty EÚ je dostupný na adrese: www.asus.com/support

Slovenščina ASUSTEK Computer Inc. izjavlja, da je ta naprava skladna z bistvenimi zahtevami in drugimi ustreznimi določbami povezanih direktiv. Celotno besedilo EU-izjave o skladnosti je na voljo na spletnem mestu: www.asus.com/support

Español Por la presente, ASUSTEK Computer Inc. declara que este dispositivo cumple los requisitos básicos y otras disposiciones pertinentes de las directivas relacionadas. El texto completo de la declaración de la UE de conformidad está disponible en: www.asus.com/support

Svenska ASUSTEK Computer Inc. förklarar härmed att denna enhet överensstämmer med de grundläggande kraven och andra relevanta föreskrifter i relaterade direktiv. Fulltext av EU-försäkran om överensstämmelse finns på: www.asus.com/support

Українська ASUSTEK Computer Inc. заявляє, що цей пристрій відповідає основним вимогам та іншим відповідним положенням відповідних Директив. Повний текст декларації відповідності стандартам ЄС доступний на: www.asus.com/support

Türkçe ASUSTEK Computer Inc., bu aygıtın temel gereksinimlerle ve ilgisizli Yönergeleerin diğer ilgili koşullarına uyumlu olduğunu beyan eder. AB uygunluk bildiriminin tam metni şu adreste bulunabilir: www.asus.com/support

Bosanski ASUSTEK Computer Inc. ovim izjavljuje da je ovaj uređaj uskladen sa bitnim zahtjevima i ostalim odgovarajućim odredbama vezanih direktiva. Cijeli tekst EU izjave o skladnosti dostupan je na: www.asus.com/support

ASUSコンタクトインフォメーション

ASUSTeK COMPUTER INC.

住所: 4F, No. 150, Li-Te Rd., Peitou, Taipei 112, Taiwan
電話(代表): +886-2-2894-3447
ファックス(代表): +886-2-2890-7798
電子メール(代表): info@asus.com.tw
Webサイト: www.asus.com/

テクニカルサポート

電話: +86-21-3842-9911
ファックス: +86-21-5866-8722, ext. 9101#
オンラインサポート: <https://www.asus.com/support/>

お問い合わせ

本製品の日本におけるサポートは販売代理店が提供しております。製品ご購入後のお問い合わせについては、製品の外箱に貼付された「製品保証シール」をご確認の上、販売代理店のお問い合わせ窓口へお問い合わせください。

お電話でテクニカルサポートにお問い合わせをいただく際、ご不明な点や問題を迅速に解決するため【製品名】【シリアル番号】のご用意をお願いいたします。

ASUSが提供するサービスについてのお問い合わせは、ASUSオフィシャルページのサポートページからお問い合わせください。

<https://www.asus.com/jp/support/>